

Exercice N° :1(10 pts)

Nom et prénom :

1) Réponds par "Vrai " ou "Faux": **(3pts)**

♦ La lumière se propage dans le vide dans une direction rectiligne
♦ La lune est une source primaire pour un observateur sur la terre
♦ Au cours de la projection d'un film, l'écran du cinéma est une source primaire
♦ L'eau pure est toujours un milieu transparent
♦ une source est dite ponctuelle si on observe une surface lumineuse
♦ Les milieux à travers lesquels la vision est nette sont des milieux translucides

2) - Citer les types des Milieux Optiques : **(3 pts)**

..... ; ;

- Citer un exemple pour chaque milieu optique:

..... ; ;

3) Quelle est la vitesse de propagation de la lumière dans le vide ? **(1,5 pts)**

Entourer la bonne réponse :

$C = 3000 \text{ m.s}^{-1}$; $C = 30\,000 \text{ m.s}^{-1}$; $C = 300\,000 \text{ km.s}^{-1}$; $C = 300\,000 \text{ km.h}^{-1}$.

4) On donne la célérité de la lumière est $C = 300\,000 \text{ km. s}^{-1}$.

La distance entre soleil – terre est $d = 15 \cdot 10^{10}$ mètres

- déterminer en secondes le temps t que met la lumière pour arriver à la terre.

$t =$

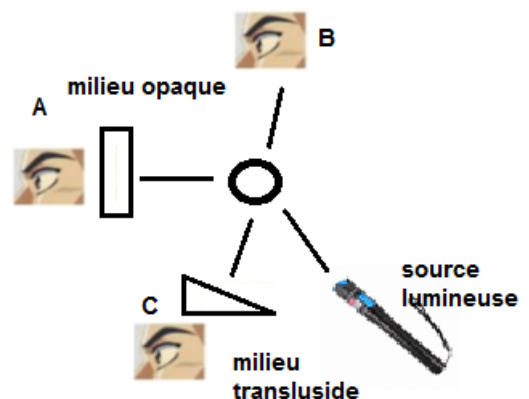
.....

5) compléter les vides par : voit – ne voit pas – floue – nette - **(2.5 pts)**

C la balle, mais la vision est

B..... La balle avec une vision

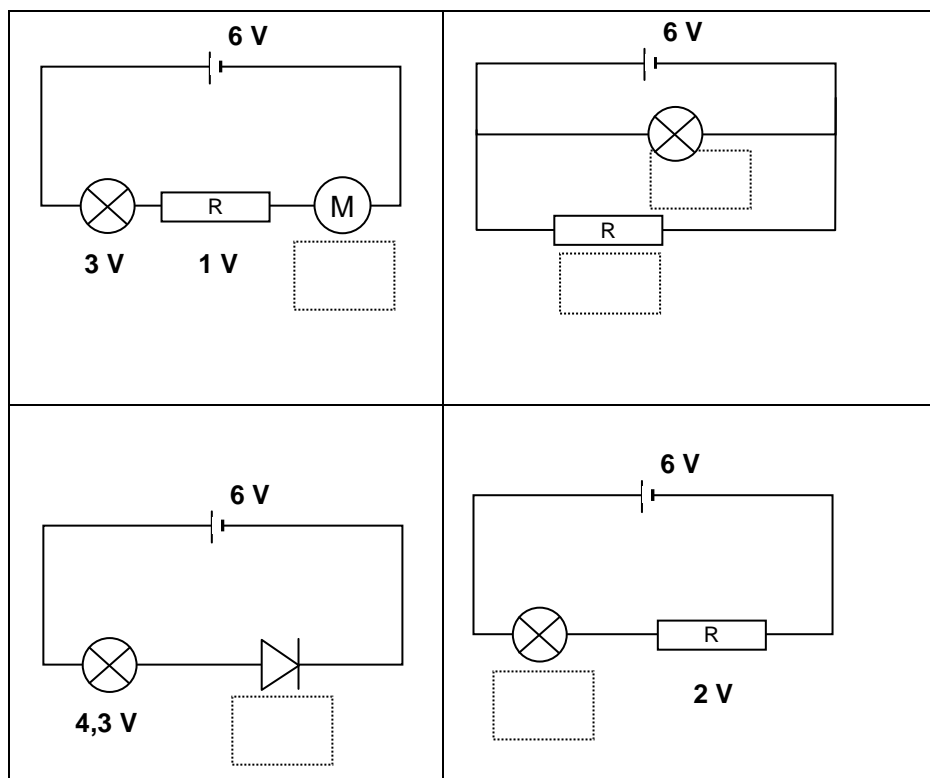
Ala balle.



Exercice N° :2(10 pts)

A/ On a mesuré la tension aux bornes de quelques dipôles. Un rectangle en pointillés se trouve près de chaque dipôle aux bornes desquels on n'a pas besoin de mesurer : **Indiquer la valeur attendue de la tension.**

(5pts)



B/ On considère le circuit électrique suivant : Dont les deux lampes sont identiques. **(5pts)**

- 1- Indiquer le sens du courant dans chaque branche du circuit . **(1pt)**
- 2- Que représente les points A, B, C, D, E et F? Justifier. **(1pt)**

.....

3- Enoncer la loi des nœuds **(1pt)**.....

.....

4- Exprimer, puis calculer, en appliquant la loi des nœuds les intensités I_1 et I_2 sachant que :
 $I_1 = 0,5A$; $I_3 = 0,5A$; $I_4 = 0,2A$. **(2pts)**

.....

.....

