

:  
:

# 1

..... : ..... : .....

النقاط

1

.I

$g.cm^{-3}$        $kg.m^{-3}$

/0.5 ..... ✓

/0.5 ..... ✓

/1 ..... ✓

/0.5 ..... ✓

/0.5 ..... ✓

.II

/0.5 ..... ✓

/0.5 ..... ✓

/0.5 ..... ✓

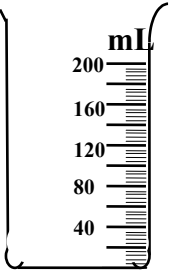
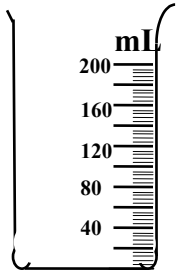
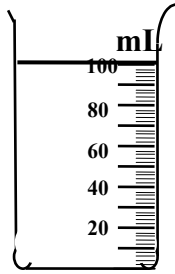
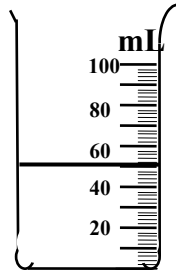
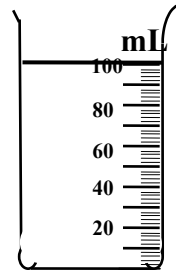
/0.5 ..... ✓

/0.5 ..... ✓

2

5 ..... .I

:

5	4	3	2	1
				
+ 50 mL 10 mL	100 mL 50 mL +	+ 1g	+ 30g	+ 1g
..... mL	..... mL	100 mL	50 mL	100 mL

.( ) .1

/1

.....

:

.2

/2.5

5	4	3	2	1	
.....	.....	.....	.....	.....	
.....	.....	.....	.....	.....	
.....	.....	.....	.....	.....	

m = 20 g

1

.3

/0.5

.....  
.....

/0.5

( )

.4

/0.5

.( 1 )

.5

.....

.II

2

.1

✓ V' = 50 mL

/0.5

.....  
.....

C<sub>1</sub>

✓

/0.5

m' = 10 g

2

.2

C<sub>2</sub>

✓

/0.5

C<sub>2</sub> C<sub>1</sub>

✓

/0.5

✓

/0.5

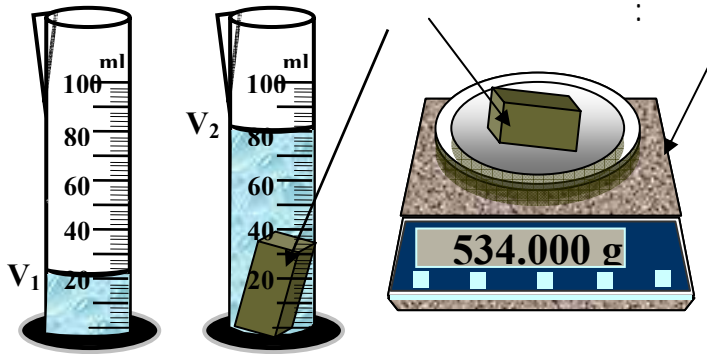
.3

/1

3

.1

.1



/0.5

✓

$g.cm^{-3}$

/0.5

✓

/0.5

✓

✓

0.45	2.7	8.9	7.9	0.92	1	0.75	$g.cm^{-3}$

/0.5

.2

/0.5

.....  
.....

.3

/1

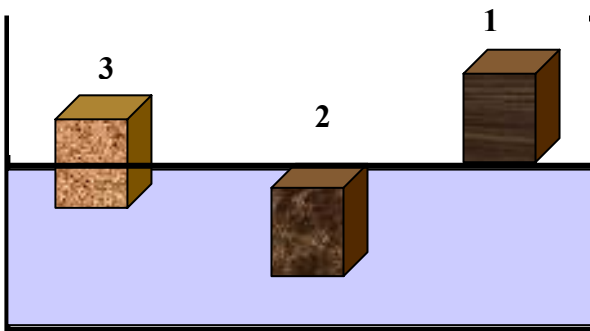
.....  
.....

.4

/0.5

.....

.II



.1

1	0.87	0.45	g.cm <sup>-3</sup>

/0.5

.....: 1 ❖

/0.5

.....: 1 ❖

/0.5

.....: 1 ❖

❖

/0.5

.....  
.....