

الفرض التأليفي عدد 1

النزبة التكنولوجية

2014 / 2013

التوقيت: 60 دقيقة الضارب: 1

اسم و لقب التلميذ قسم: 9 أساسي الرقم

المنتج الأول: آلة التصوير الشمسية



1. تقدير المنتج الأول:

تمكن آلة التصوير الشمسية المستعمل من اخذ الصور. و لتكون الصورة واضحة ودقيقة يجب تثبيتها على حامل خاص بها. كما وتوفر إمكانية اخذ الصورة بعد مدة زمنية يحددها المستعمل.

II. التلميح في التوقيت لجهاز تقني.

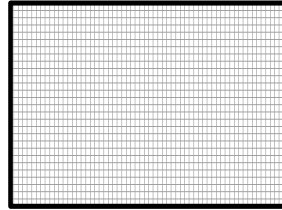
أ) حالة الاستعمال الأول: اخذ الصورة مباشرة بعد الضغط على عنصر التحكم.

1) اشطب الإجابة الخاطئة.

عند أخذ صورة بآلة التصوير يضغط المستعمل على القاطعة.

عند أخذ صورة بآلة التصوير يضغط المستعمل على الزر الضاغط.

2) ارسم رمز عنصر التحكم في آلة التصوير.



ب) حالة الاستعمال الثانية: اخذ الصورة بعد مدة محددة من الضغط على عنصر التحكم.

3) ماذا أضافت الشركة المصنعة لآلة التصوير لكي يتمكن المستعمل من اخذ

صورة بعد مدة زمنية محددة.

مؤقت ميكانيكي

مؤقت إلكتروني

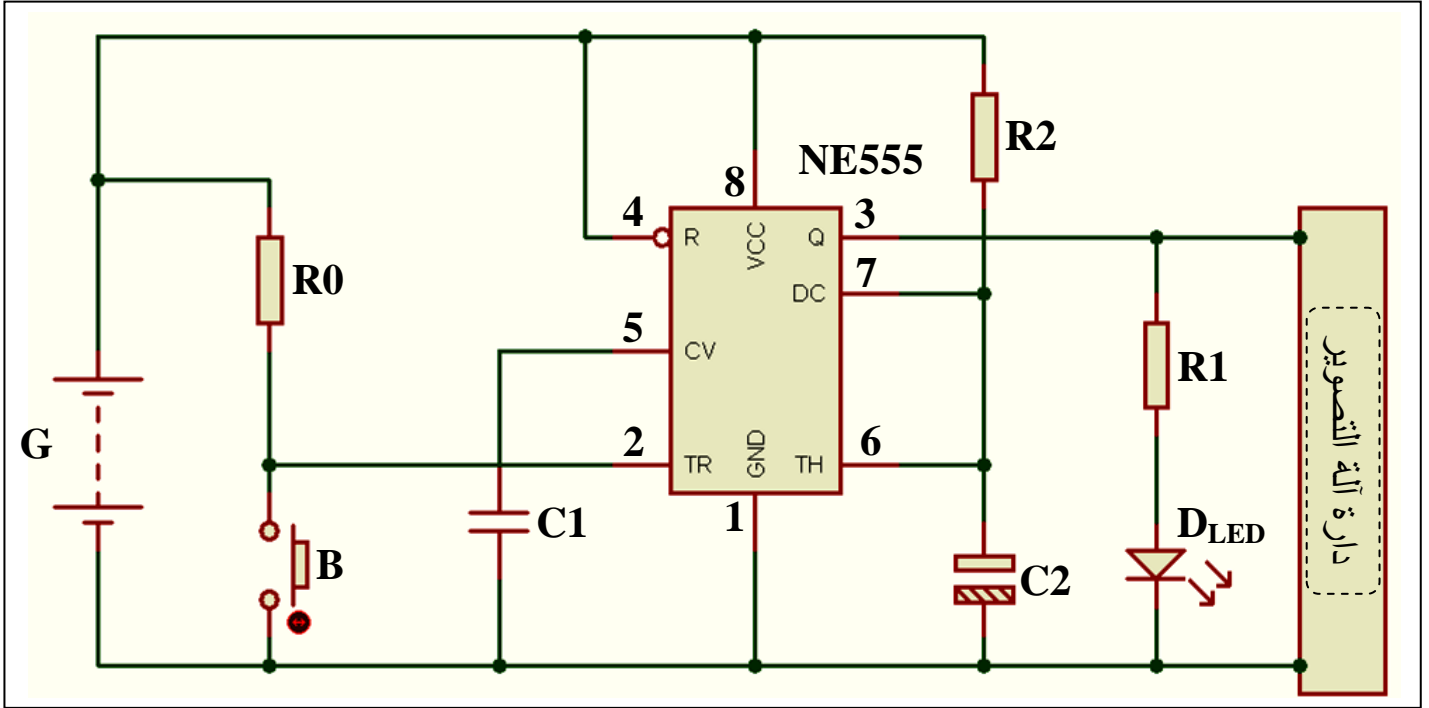
علل إجابتك

4) اذكر 3 فوائد عند استعمال هذا المؤقت.

عند الاستعمال في الحالة الثانية هناك صمام مشع موجود في أعلى آلة التصوير جعل للتببيه، يضيء طوال

المدة الزمنية المحددة لأخذ الصورة.

رسم لدارة المؤقت مبسطة



(5) ما هو دور المقاوم R1 في هذه الدارة؟

...../0.5

(6) ما هو اسم المكون C1؟

...../0.5

(7) ما هو العنصر الأساسي في هذه الدارة الذي يمكن المستعمل من التحكم في الوقت؟

...../0.5

(8) ما هي العناصر التي تمكن المستعمل من تحديد مدة إضاءة الصمام المشع و تغييرها؟

...../0.5

(9) احسب مدة انتظار أخذ الصورة (T) حسب المعطيات التالية:

$$R2 = 50M\Omega \quad \text{و} \quad C2 = 11\mu F$$

$$1\text{ms} = 10^{-3}\text{ s}$$

$$1M\Omega = 10^6 \Omega$$

$$1K\Omega = 10^3 \Omega$$

$$1\text{nF} = 10^{-9}\text{ F}$$

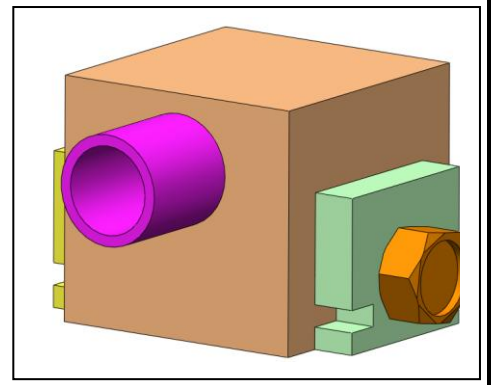
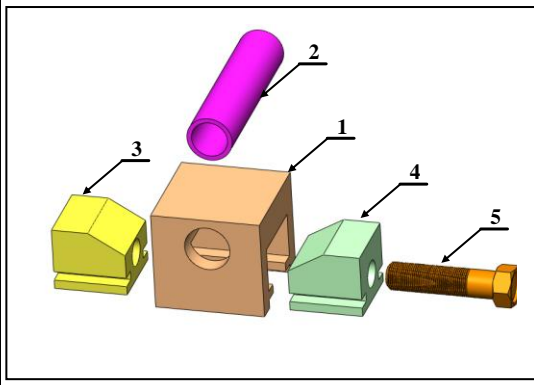
$$1\mu F = 10^{-6}\text{ F}$$

مع العلم أن:

$T =$

...../2

المنتج الثاني: مثبت الأنابيب



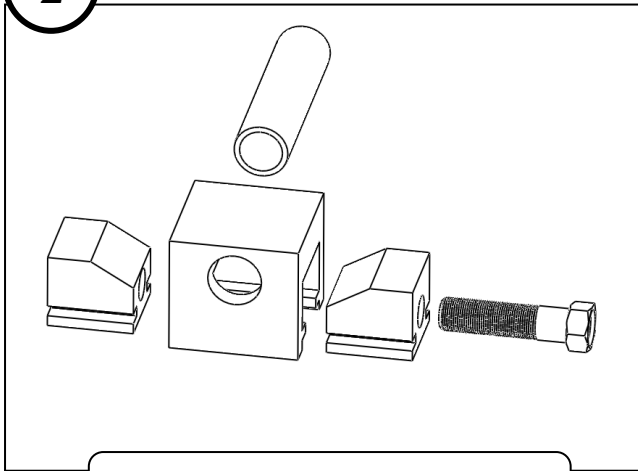
III. تقديم المنتج الثاني: يستعمل هذا المنتج لتثبيت الأنابيب عند القيام بإحدى العمليات التقنية.

IV. التعبير البياني

...../2

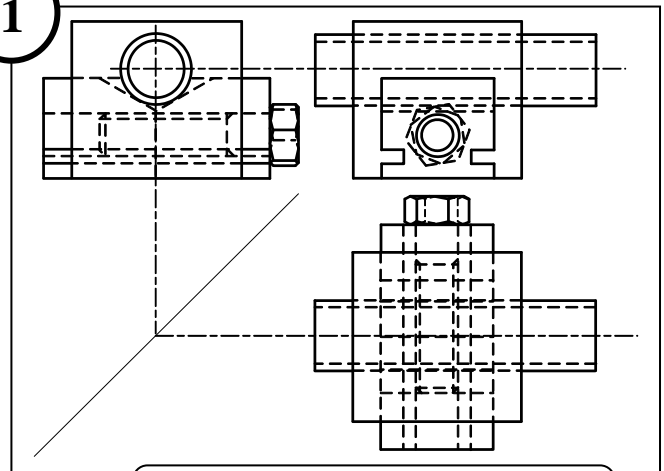
(10) اذكر اسم كل رسم.

2



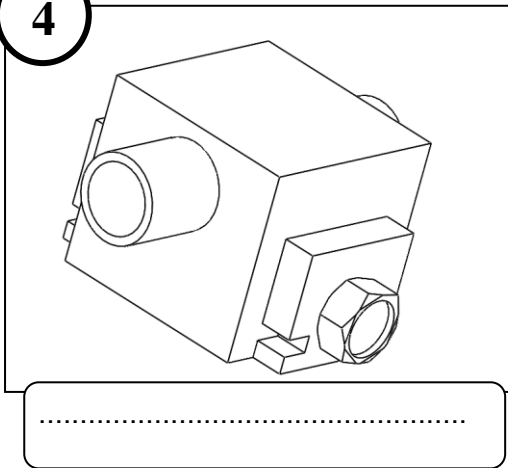
.....

1



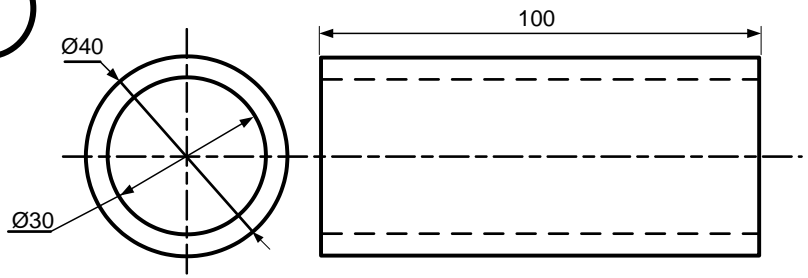
.....

4



.....

3



.....

..../0.5

(11) ما هو رقم الرسم الذي يُقدم للمصنِّع لصنع القطع؟

..../0.5

(12) ماذا تلاحظ في الرسم رقم 1؟

..../0.5

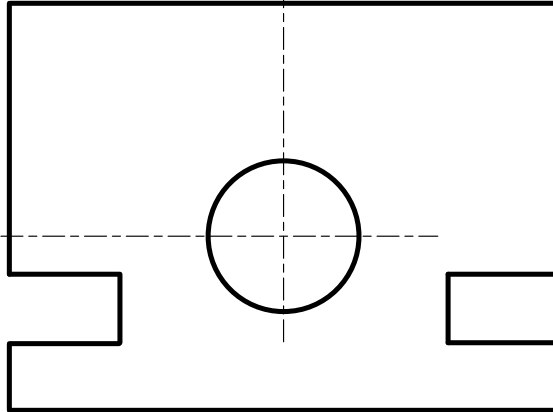
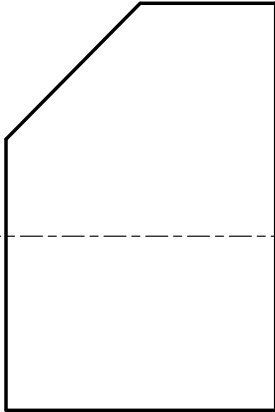
(13) ما هو الحل؟

٧. الرسم التعريفي

(14) اتم رسم المساقط للفك (4)

معتما على الرسم الثلاثي الأبعاد المقابل.

...../5

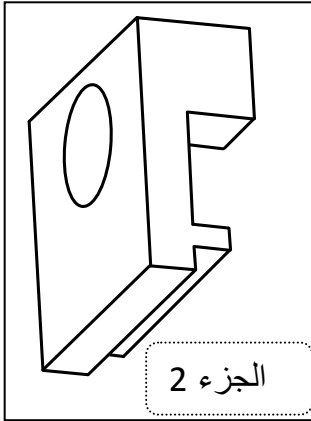


...../0.5

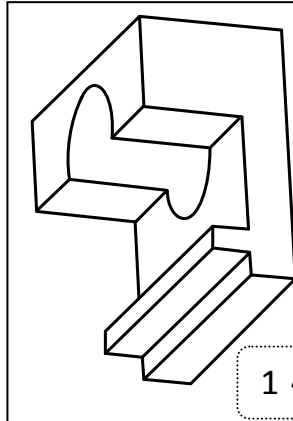
(15) لاحظ الرسم التالي و اذكر الجزء الذي سيحذف بعد قطع القطعة

(16) لون أماكن مرور المنشار عند قطع القطعة.

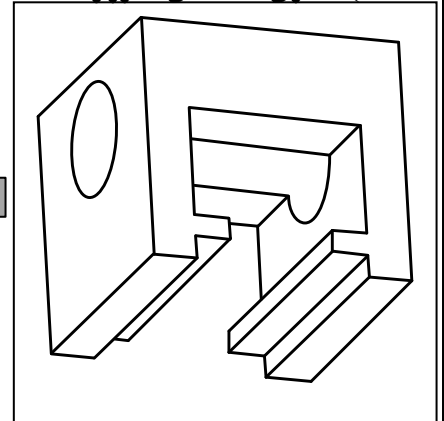
...../0.5



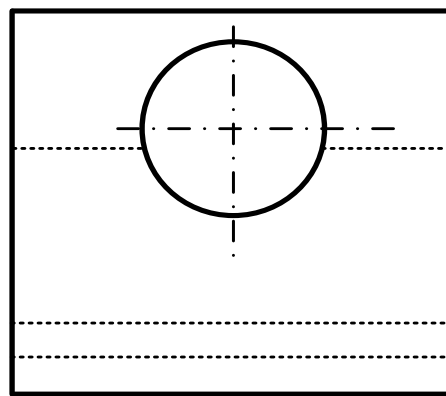
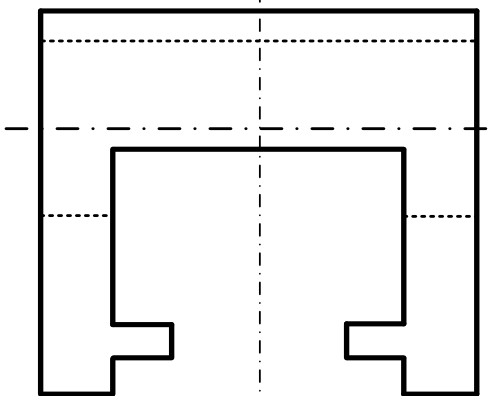
الجزء 2



الجزء 1



(17) اتم رسم المسقط اليساري للهيك (1) معتبرا للقطاع البسيط A - A



...../3.5

[4/4]