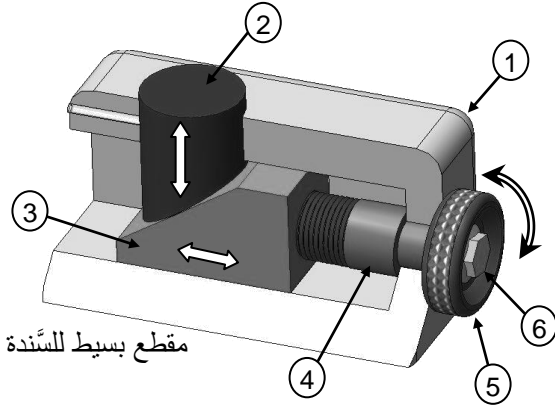
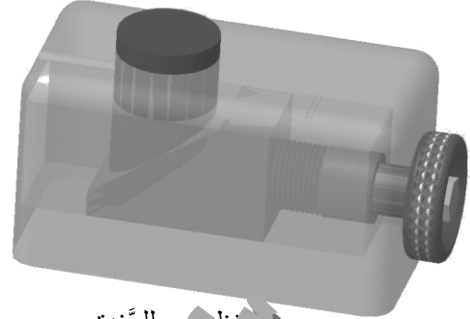


20



مقطع بسيط للسندة

## السند: سندا قابلة للتعديل.



رسم منظوري للسندة

الرقم	العدد	المادة	الاسم
1	6	فولاذ	برغي تثبيت
1	5	فولاذ	بكرة
1	4	فولاذ	برغي تحريك
1	3	فولاذ	مزلاق
1	2	فولاذ	مسند
1	1	فولاذ	هيكل
		المادة	الاسم

### كيفية العمل:

تستعمل السندة لتعديل ارتفاع القطع و الإيصال. تستعملها أو تشغيلها. لتعديل الارتفاع نقوم بتدوير البكرة (5) إلى اليسار فيحرك (4) ممّا يجعل المزلاق (3) ينتقل إلى الأمام دافعا المسند (2) إلى الأعلى لرفع القطعة. لخفض الارتفاع ندير البكرة (5) إلى اليسار.

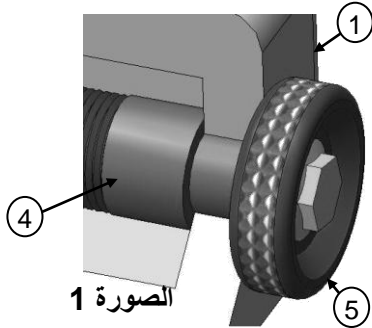
### العمل المطلوب:

## 1. الروابط الميكانيكية:

بالرجوع إلى الرسم المنظوري للسندة و الصور 1 و 2 على الأسئلة التالية:

(1) بالإعتماد على المحاور Ox، Oy و Oz تعرّف على الحركات التي: البكرة (5) بالنسبة لبرغي التحريك (4).

1\

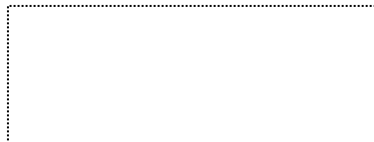


الصورة 1

$T_x =$	$R_x =$	4 / 5 ←
$T_y =$	$R_y =$	
$T_z =$	$R_z =$	

(2) ماهو إسم الرّبط الميكانيكي بين برغي التحريك (4) و البكرة (5)؟

(3) أرسّم رمز الرّبط بين برغي التحريك (4) و البكرة (5).



1\

1\

1\

(4) ما هي التقنية المستعملة؟

(5) بالإعتماد على المحاور  $Ox$ ,  $Oy$ , و  $Oz$  تعرّف على الحركات الممكنة لبرغي التحريك (4) بالنسبة للهيكل (1) (أنظر الصورة 1).

1\

..... } 1 / 4 ←

$T_x =$	$R_x =$
$T_y =$	$R_y =$
$T_z =$	$R_z =$

1 / 4

1\

(6) ما هو إسم الرّبط بين الهيكل (1) و برغي التحريك (4).....

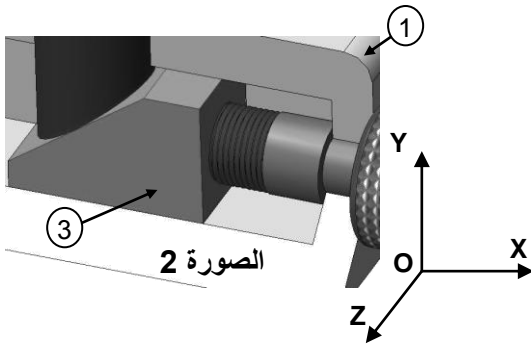
1\

(7) أرسم رمز الرّبط بين الهيكل (1) و برغي التحريك (4).



1\

(8) بالإعتماد على المحاور  $Ox$ ,  $Oy$ , و  $Oz$  تعرّف على الحركات الممكنة للمزلاق (3) بالنسبة للهيكل (1) (أنظر الصورة 2).



..... } 1 / 3 ←

$T_x =$	$R_x =$
$T_y =$	$R_y =$
$T_z =$	$R_z =$

1 / 3

1\

(9) ما هو إسم الرّبط بين الهيكل (1) و المزلاق (3).....

1\

(10) أرسم رمز الرّبط بين الهيكل (1) و المزلاق (3).



## II. رسم اللولب :

1. أتمم الرّسم التعريفي للمزلاق (3) بـ:

- المسقط الأمامي حسب القطاع C-C.
- المسقط اليميني.
- المسقط العلوي.

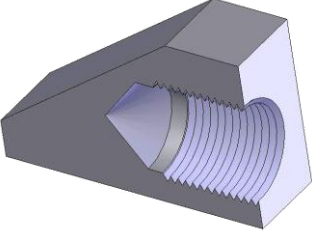
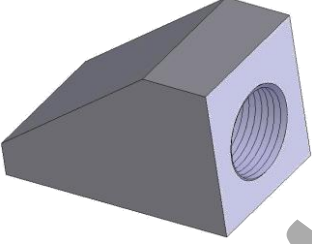
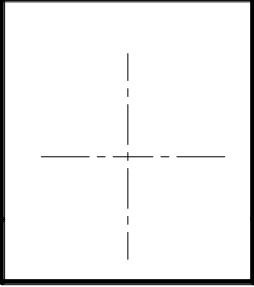
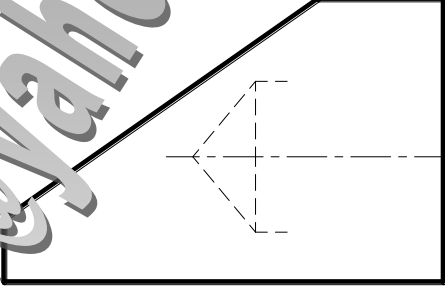

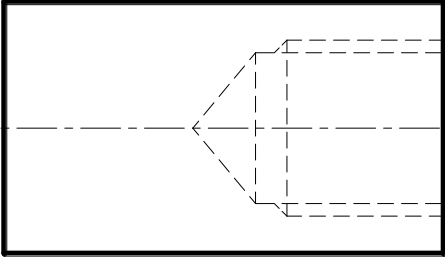
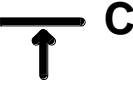
2. أتمم ترقيم حجم المزلاق و ترقيم اللولب الداخلي.

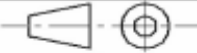
4.5\

2\

1\

2.5\

4	3	2	1
			
			
			
4	3	2	1

	فولاذ	مزلاق	1	3
ملاحظة	المادة	تسمية	العدد	رقم
سندة قابلة للتعديل		الاسم :	الاسم :	
		المدرسة الإعدادية :		
4	3	2	1	