



3- تسعى الجهات المعنية بالمحافظة على البيئة وسلامة المحيط إلى دفع المؤسسات لتصنيع منتجات مكونة من مواد قابلة للرسكلة للحد من ظاهرة التلوث ...
3-1- أكمل الجدول بوضع علامة X في المكان المناسب مصنفاً بذلك المواد المكونة لجهاز كشف حضور الرسائل على مستوى : - الرسكلة - التدمير - والخزن .

المواد القابلة للخزن	المواد القابلة للتدمير	المواد القابلة للرسكلة	الأجزاء المستعملة في التغليف
	X	X	الورق المقوى
		X	المواد الرغوية
		X	الألومنيوم
		X	فولاذ إينوكس
X			لوحة الدارة المطبوعة
X			المكونات الكهربائية

3

3-2- أكمل الفقرات المُعرّفة لمختلف طرق المحافظة على البيئة وسلامة المحيط بإضافة ما يناسب .

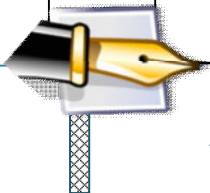
إسترجاع الجزء المفيد من النفايات وإعادة إدماجها في دورتها الإنتاجية الأصلية .	الرسكلة
القضاء على النفايات التي لا تُمثل أية قيمة على مستوى إعادة توظيفها إقتصادياً وذلك بطحنها أو حرقها .	التدمير
عزل الفضلات السامة والخطيرة عن البيئة داخل مصبات مراقبة.	الخزن

2

3-3- أكمل الجدول المعرف لمستويات التلوث بما يناسب .

أمثلة	تعريفه	مستوى التلوث
دخان حطب التدفئة	هو التلوث الذي يستطيع أن يتعايش معه الإنسان دون أن يتعرض للضرر أو المخاطر	تلوث مقبول
الإشعاعات النووية	هو التلوث الذي يحدث فيه إنبهار للبيئة وللإنسان معا ويقضي على كافة أشكال التوازن البيئي ، ويحتاج الإصلاح مع هذا النمط سنوات طويلة.... ونفقات باهضة الثمن ، ولا يقف الأمر عند هذا الحد وإنما تتأثر أجيال من البشر على المدى الطويل منه .	تلوث مدمر
الأنشطة الصناعية	هو التلوث الذي تظهر له آثار سلبية تؤثر على البيئة والإنسان الذي يعيش فيها.....	تلوث خطير

1.5

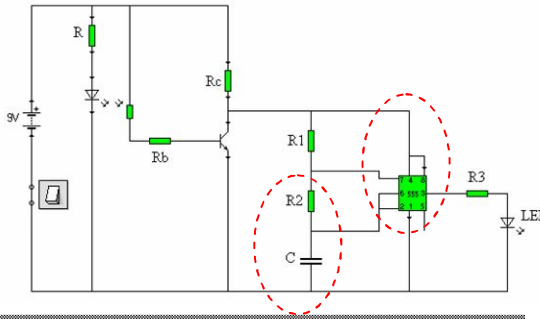


2- علمنا أن الجهاز المطروح للدراسة يمكن المستعمل من التعرف على وصول الرسائل دون الحاجة إلى مراقبة العلبة البريدية أو ترقب وصول ساعي البريد .

1-2- ساهم في تقديم الحلول التي تؤمن تحقيق هذه الوظيفة بإضافة ما يناسب على الجدول .

أي من الإشارات تتناسب مع المستعمل العادي ؟		ما هو المكون المناسب ؟		إصدار الإشارة يتم بتأثير الرسالة على مكون كهربائي.
	إشارة ضوئية متواصلة	X	إستعمال مقاوم تيارى	
X	إشارة ضوئية وامضة		إستعمال صمام باث للأشعة تحت الحمراء	
X	إشارة مكتوبة		إستعمال صمام تيارى	

.....
2



لإنتاج إشارة ضوئية وامضة على رأس كل ثانية يمكن الإستفادة من عدة مكونات من بينها الدارة المدمجة : 555 NE .
2-2- عرف الدارة المدمجة بإضافة ما يناسب من الكلمات المقترحة : - التوقيت - ثمانية - ترددها - ضوئية - تختلف .

الدارة المدمجة 555 NE مكون متكامل له **ثمانية** قوائم لكل منها وظيفة **تختلف** عن الأخرى يستعمل في العديد من التركيبات الإلكترونية .
ويمثل الحلقة الأساسية في تحديد **التوقيت** في الأجهزة الكهربائية , وظيفته الأساسية إنتاج إشارات **ضوئية** مستطيلة يمكن **تغيير ترددها**

.....
2.5

لإنتاج إشارة ضوئية وامضة على رأس كل ثانية واحدة: أستعمل

- مقاوم : $R2 = 2k \Omega$
- مكثف : $C = 454\mu F$
- 3-2 - تأكد من صحة العملية .

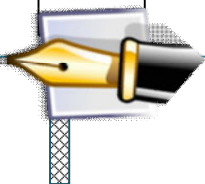
$$T = R \cdot C = 2K\Omega \times 454\mu F = 2000 \Omega \times 0.000454 F = 0,908s \approx 1s$$

.....
1.5

3-2- ما هي القيمة التي يجب ان يكون عليها المقاوم $R2$ ، إذا اردنا الحصول على إشارة ضوئية على رأس كل ثانيتين ؟ (يتم إعتداد قيمة المكثف المدرج في دارة الجهاز)

.....
1.5

$$R2 = \frac{T}{C} = \frac{2s}{454\mu F} = \frac{2s}{0,000454F} = 4405\Omega$$



الإسم واللقب : القسم : الفوج : ع/ر :	فرض تأليفي 1 📖 تربية تكنولوجية			
	التاريخ:	مدة الإنجاز: 60 د	الضارب: 1	9 أساسي :



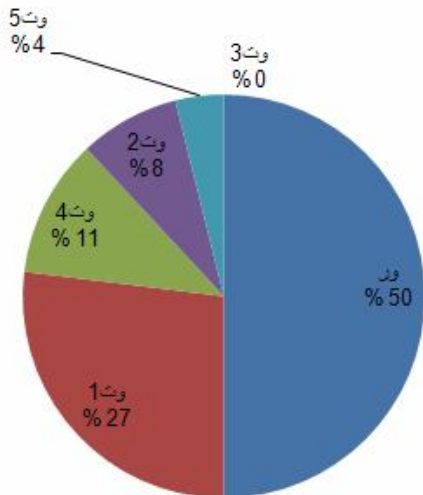
ما زالت الرسالة في عصرنا الحالي عنصرا مهما للتواصل على الرغم من شيوع استعمال الهاتف الفاكس البريد الإلكتروني الإرسال المرئي
غير انه يتعذر في بعض الأحيان استقبال الرسالة في الوقت المناسب بسبب تلفها أو نسيان التردد على علبة الرسائل و يصبح الأمر أكثر تعقيدا إذا كانت الرسالة ذات أهمية الشيء الذي أدى إلى بروز حاجة ملحة للكشف عن حضور أي خطاب بمجرد وصوله .



يسمح باستعمال
الألة الحاسبة

إنطلاقا من هذا المفهوم نطلب منك الإجابة عن الأسئلة المطروحة .
1- أتمم جدول الفرز المتقاطع بما يناسب ..

الدرجات	الفاط	%	الرتبة	وت 5	وت 4	وت 3	وت 2	وت 1
180°	13	50	1°	ور	ور	ور	ور	ور
97°	07	27	2°	وت1	وت1	وت1	وت1	وت1
29°	02	08	4°	وت2	وت4	وت2	وت2	وت2
0°	00	00	6°	وت5	وت4	وت3	وت3	وت3
40°	03	11	3°	وت4	وت4	وت4	وت4	وت4
14°	01	04	5°	وت5	وت5	وت5	وت5	وت5
360°	26	100	المجموع					



1-1- حول النسب المئوية إلى كميات مرتبة على الرسم البياني الدائري .
* ترسم الكميات على الرسم الدائري من الأصغر إلى الأكبر في الإتجاه المعاكس لعقارب الساعة .

3

3

1/3

ltifiabdelhamid@yahoo.fr

TunisieCollege.net © 2010

9