



3- تسعى الجهات المعنية بالمحافظة على البيئة وسلامة المحيط إلى دفع المؤسسات لتصنيع منتجات مكونة من مواد قابلة للرسكلة للحد من ظاهرة التلوث ...
3-1- أكمل الجدول بوضع علامة X في المكان المناسب مصنفاً بذلك المواد المكونة لجهاز كشف حضور الرسائل على مستوى : - الرسكلة - التدمير - والخرن .

المواد القابلة للخرن	المواد القابلة للتدمير	المواد القابلة للرسكلة	الأجزاء المستعملة في التغليف
			الورق المقوى
			المواد الرغوية
			الألومنيوم
			فولاذ إينوكس
			لوحة الدارة المطبوعة
			المكونات الكهربائية

3

3-2- أكمل الفقرات المُعرّفة لمختلف طرق المحافظة على البيئة وسلامة المحيط بإضافة ما يناسب .

إسترجاع الجزء من النفايات وإعادة في دورتها الإنتاجية الأصلية
القضاء على النفايات التي لا تُمثل أية قيمة على مستوى إعادة توظيفها وذلك بطحنها أو
عزل الفضلات والخطيرة عن البيئة داخل مُراقبة.	الخرن

2

3-3- أكمل الجدول المعرف لمستويات التلوث بما يناسب .

أمثلة	تعريفه	مستوى التلوث
.....	هو التلوث الذي يستطيع أن يتعايش معه الإنسان دون أن يتعرض للضرر أو المخاطر
.....	هو التلوث الذي يحدث فيه إنبهار للبيئة وللإنسان معا ويقضي على كافة أشكال التوازن البيئي ، ويحتاج الإصلاح مع هذا النمط سنوات طويلة.... ونفقات باهضة الثمن ، ولا يقف الأمر عند هذا الحد وإنما تتأثر أجيال من البشر على المدى الطويل منه
.....	هو التلوث الذي تظهر له آثار سلبية تؤثر على البيئة والإنسان الذي يعيش فيها.....

1.5

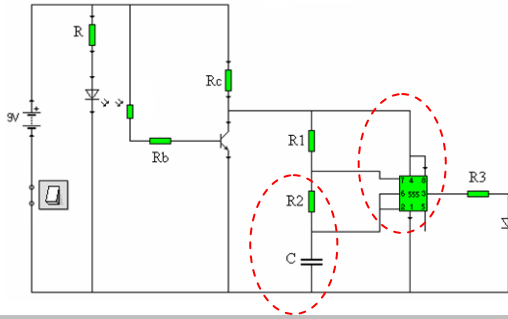


2- علمنا أن الجهاز المطروح للدراسة يمكن المستعمل من التعرف على وصول الرسائل دون الحاجة إلى مراقبة العلبة البريدية أو ترقيب وصول ساعي البريد .

2-1- ساهم في تقديم الحلول التي تؤمن تحقيق هذه الوظيفة بإضافة ما يناسب على الجدول .

ما هو المكون المناسب ؟	أي من الإشارات تتناسب مع المستعمل العادي ؟
إستعمال مقاوم تيارى	إشارة ضوئية متواصلة
إستعمال صمام باث للأشعة تحت الحمراء	إشارة ضوئية وامضة
إستعمال صمام تيارى	إشارة مكتوبة

2



لإنتاج إشارة ضوئية وامضة على رأس كل ثانية يمكن الإستفادة من عدة مكونات من بينها الدارة المدمجة : 555 NE .
2-2- عرف الدارة المدمجة بإضافة ما يناسب من الكلمات المقترحة : - التوقيت - ثمانية - ترددها - ضوئية - تختلف .

الدارة المدمجة NE 555 مكون متكامل له قوائم لكل منها وظيفة عن الأخرى يستعمل في العديد من التركيبات الإلكترونية . ويمثل الحلقة الأساسية في تحديد في الأجهزة الكهربائية , وظيفته الأساسية إنتاج إشارات مستطيلة يمكن تغيير

2.5

لإنتاج إشارة ضوئية وامضة على رأس كل ثانية واحدة: أستعمل

- مقاوم : $R2 = 2k \Omega$
- مكثف : $C = 454\mu F$
- 3-2- تأكد من صحة العملية .

1.5

3-2- ما هي القيمة التي يجب أن يكون عليها المقاوم $R2$ ، إذا أردنا الحصول على إشارة ضوئية على رأس كل ثانيتين ؟ (يتم إعتداد قيمة المكثف المدرج في دارة الجهاز)

1.5

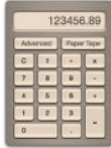


الإسم واللقب :		<h1>فرض تألوفي 1</h1> <h2>تربيته تكنولوجية</h2>			
القسم : الفوج : ع/ر					
		/20		التاريخ:	
9 أساسي :		الضارب: 1		مدة الإنجاز: 60 د	

6



ما زالت الرسالة في عصرنا الحالي عنصرا مهما للتواصل على الرغم من شيوع استعمال الهاتف الفاكس البريد الإلكتروني الإرسال المرئي
غير انه يتعذر في بعض الأحيان استقبال الرسالة في الوقت المناسب بسبب تلفها أو نسيان التردد على علبة الرسائل و يصبح الأمر أكثر تعقيدا إذا كانت الرسالة ذات أهمية الشيء الذي أدى إلى بروز حاجة ملحة للكشف عن حضور أي خطاب بمجرد وصوله .



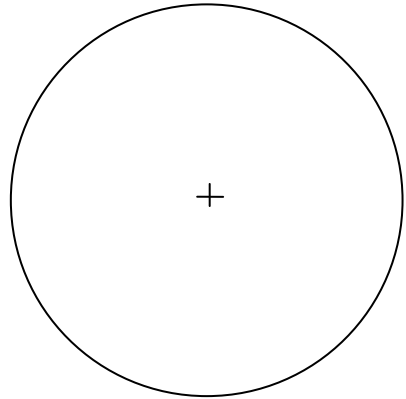
يسمح باستعمال الآلة الحاسبة

1- انطلاقا من هذا المفهوم نطلب منك الإجابة عن الأسئلة المطروحة ..

الدرجات	النقاط	%	الرتبة	وت 4	وت 3	وت 2	وت 1	ور 2
.....	ور	ور	ور	ور	ور
.....	3	2	3	3	2
.....	وت 1	وت 1	وت 1	وت 1	وت 1
.....	2	2	2	1	1
.....	وت 2	وت 4	وت 2	وت 2	وت 2
.....	1	1	1	2	2
.....	وت 5	وت 4	وت 3	وت 3	وت 3
.....	1	1	1	1	1
.....	وت 4	وت 4	وت 4	وت 4	وت 4
.....	1	1	1	1	1
.....	وت 5	وت 5	وت 5	وت 5	وت 5
360 ⁰	100	المجموع					

3

3



1-1- حول النسب المئوية إلى كميات مرتبة على الرسم البياني الدائري .
* ترسم الكميات على الرسم الدائري من الأصغر إلى الأكبر في الإتجاه المعاكس لعقارب الساعة .

