

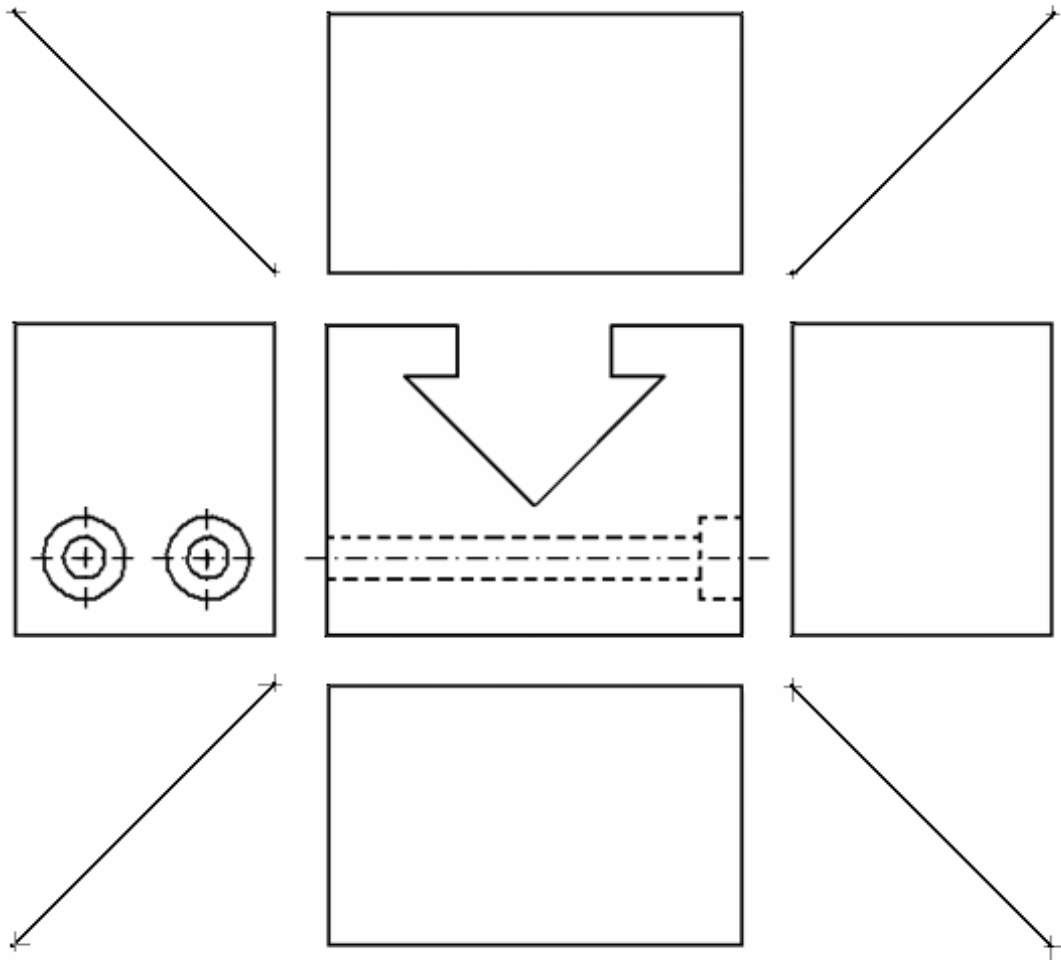
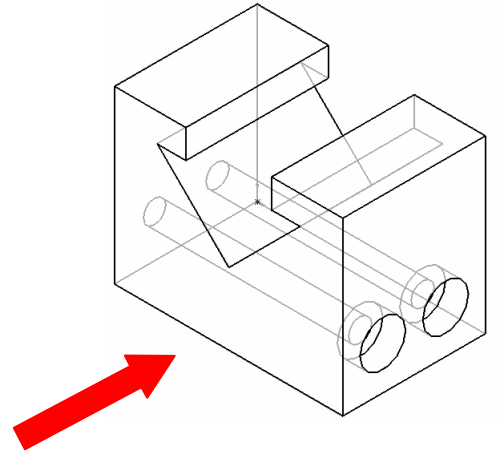
الإسم :		فرض تألوفي عدد 3		المدرسة الإعدادية
اللقب :		في مادة التربية التكنولوجية		حليمة الشعبوني-عقارب
/20	الرقم :	الضارب: 1	التوقيت: ساعة	التاريخ:
	الفصل: 8 أساسي.....			

I- حدد شكل كل قطعة (موشوري أو إسطواني) و العملية التقنية للحصول عليها:

(1) - الشكل ؟ :

- العملية التقنية ؟ :

(2) أتم رسم المساقط بالإعتماد على الرسم المنظوري :



(3) - الشكل :

- العملية التقنية :

(4) أتم رسم المسقط العلوي واليميني بالإعتماد على المسقط الرأسي
و الرسم المنظوري

