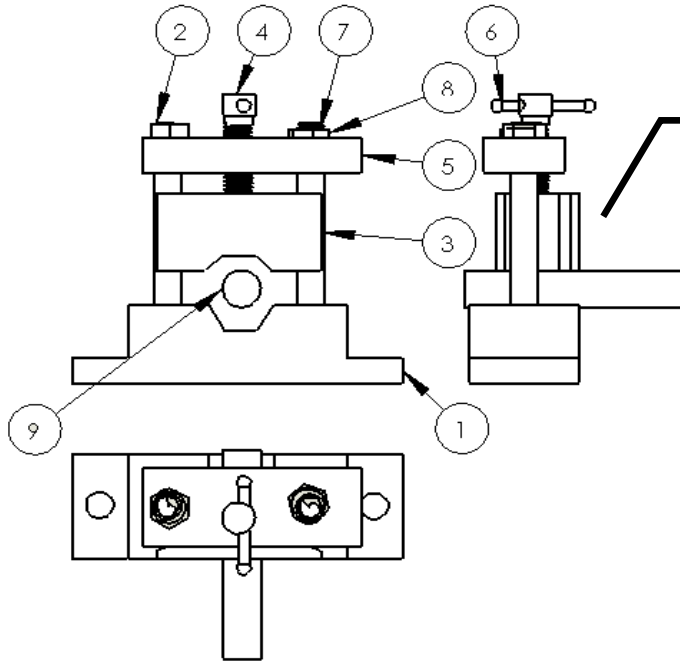


المنتج: "ملزمة الأنابيب"

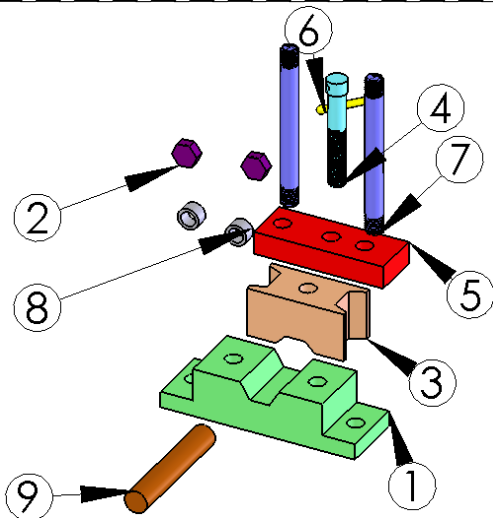
تقديم المنتج: عند دوران ذراع التشغيل (6) بيدك يؤدي إلى دوران برغي التحرك (4) فيؤدي بدوره إلى تنقل الفك المتحرك (3) إلى الأعلى أو إلى الأسفل من الركيّزة (1) حسب إتجاه دوران برغي التحرك فيمكن المستعمل من تثبيت أنبوب من النحاس (9) بين الفك المتحرك و الركيّزة حينئذ يتم قطع الأنبوب.

الأسئلة:

1 أسند لكلّ من الرسوم التقنية التالية إسمها حسب نوعها: (1 ن×3)

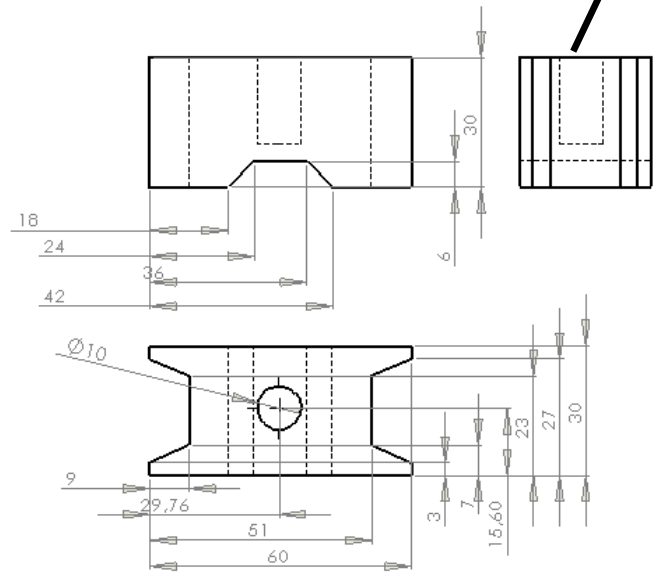


	فولاذ	أنبوب النحاس	1	9
	فولاذ	الحلقة	2	8
	فولاذ	برغي التثبيت	2	7
	فولاذ	ذراع التشغيل	1	6
	فولاذ	العارضة	1	5
	فولاذ	برغي التحرك	1	4
	فولاذ	الفك المتحرك	1	3
	فولاذ	الصمولة	2	2
	فولاذ	الركيّزة	1	1
الملاحظات	المادّة	التسمية	العدد	الرقم
السلم: 1:2	ملزمة الأنابيب			التاريخ:
	المدرسة الإعدادية ابن النفيس بالقصور			A4



الرسم عدد2:.....

الرسم عدد3:.....



2 بالاعتماد على الرسم المنظوري للركيزة رقم (1) أجب عن الأسئلة التالية :

أ - ألون الركيزة رقم (1) بالأزرق في مختلف المساقط على الرسم عدد1: (0.5 ن×3)

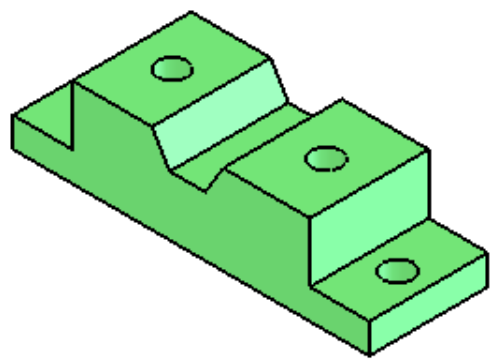
ب - أسمي شكل الركيزة رقم (1): (1 ن).....

ج - أذكر الجزئيات التي تحتوي عليها الركيزة رقم (1): (1 ن×3)

-
-
-

د- أذكر العمليّات التقنيّة التي أنجزت على الركيزة (1): (0.5 ن×2)

-
-



هـ - لترقيم قطعة نستعمل عناصر الترقيم المناسبة, حدّد عناصر الترقيم: (0.5 ن 4×)

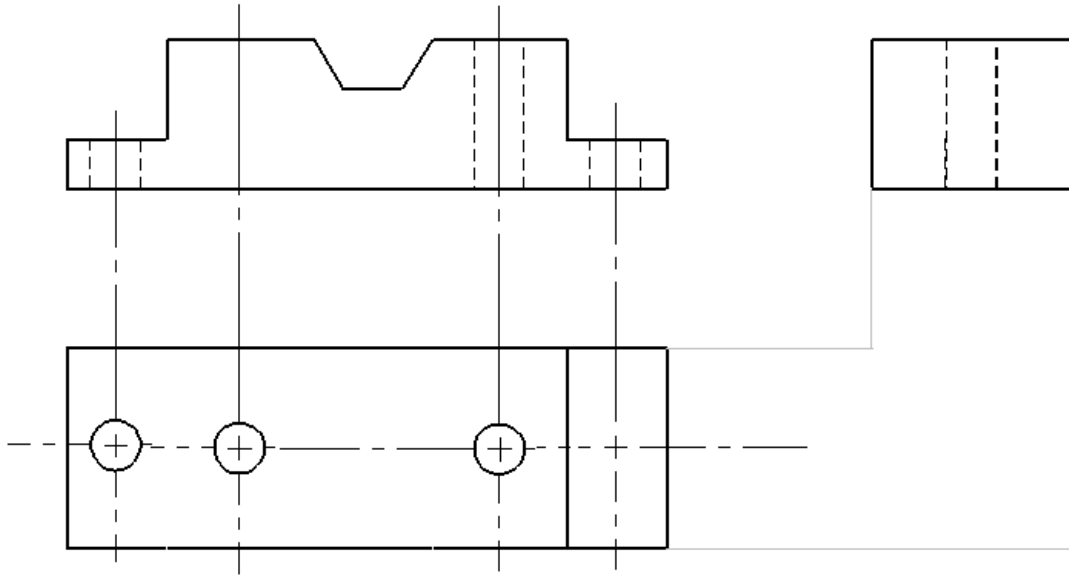
..... ✍

..... ✍

..... ✍

..... ✍

و- بالإعتماد على الرسم المنظوري للركيزة رقم (1) أتمّم الجزئيات الناقصة على مختلف المساقط مع الترقيم التّام: (0.25 ن 25×)



③ بالإعتماد على المنتج "ملزمة الأنابيب" حدّد بوضع علامة (×) الطريقة المناسبة لإتلاف كل جزء من أجزائها: (0.25 ن 9×)

9	1	أنبوب النحاس	فولاذ			
8	2	الحلقة	فولاذ			
7	2	برغي التثبيت	فولاذ			
6	1	ذراع التشغيل	فولاذ			
5	1	العارضة	فولاذ			
4	1	برغي التحرك	فولاذ			
3	1	الفك المتحرك	فولاذ			
2	2	الصمولة	فولاذ			
1	1	الركيزة	فولاذ			
الرقم	العدد	التسمية	المادّة	الرسكلة	الإتلاف	الخرن
ملزمة الأنابيب			كيفية التعامل مع أجزاء ملزمة الأنابيب			