



### الأجهزة الكهربائية المنزلية

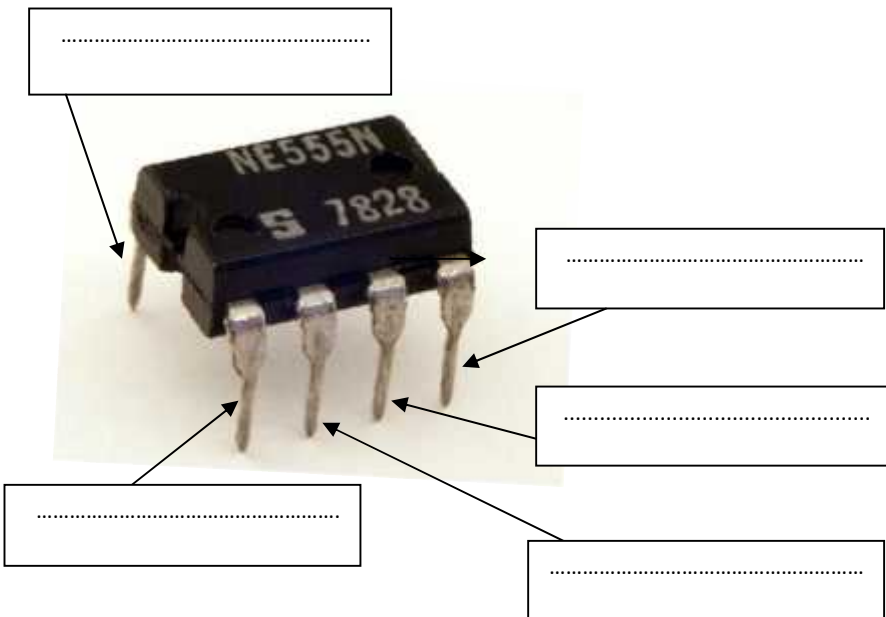
قامت بدراسة السوق فتبين أن أغلب المنتجات تكون إما باهظة الثمن أو قليلة الجودة لذلك أذنت إدارة المؤسسة لمكتب الدراسات بالقيام بدراسة تقنية قصد صنع القهوة عالي

1	2	3	4	النسبة المئوية	
<input type="text"/>	<input type="text" value="3"/>	<input type="text" value="2"/>	<input type="text" value="1"/>	08	
1	<input type="text" value="1"/>	<input type="text" value="2"/>	<input type="text" value="4"/>		05%
	2	<input type="text" value="1"/>	<input type="text" value="2"/>	03	
		3	<input type="text" value="3"/>	05	
			<input type="text" value="2"/>		
			4		
				20	

03

02

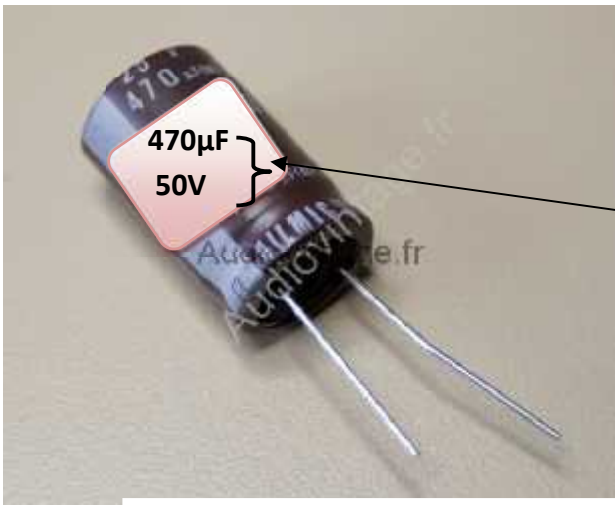
03



- اذكر اسم هذا المكون

.....

- يشير إليه السهم :



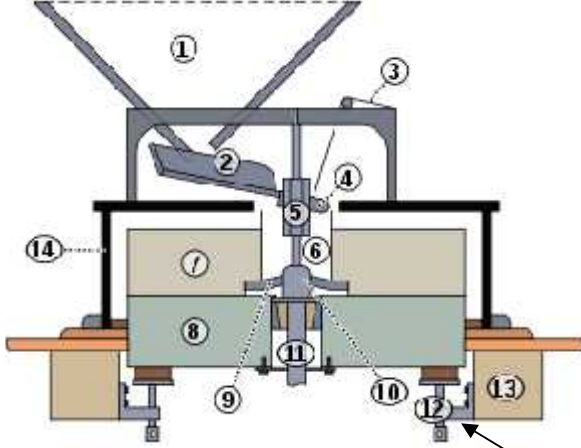
- اذكر اسم هذا المكون؟

.....

- تعنيه هذه الكتابة

.....

.....



5) بعد الانتهاء من مرحلة التصور  
مكتب الدراسات بانجاز الرسم البياني  
لجهاز رحي القهوة بالإضافة إلى رسم  
تعريفى لكل قطعة.

- تمثل المساقط التالية رسما تعريفيا للقطعة 12  
الأبعاد الخارجية ( ) م المستعمل في هذا الرسم هو 2:1  
قم بتحديد

