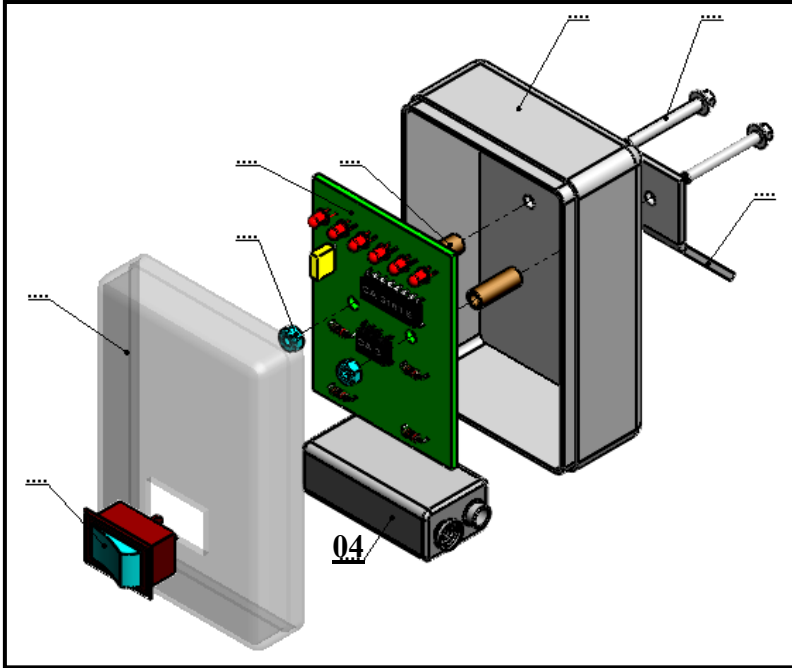


المنتج: إضاءة خلفية للدراجة

يمثل المنتج جهاز إضاءة خلفية للدراجة مشروع لأقسام السنوات التاسعة يصنع باستعمال الأدوات المتوفرة في مخبر التربية التكنولوجية.



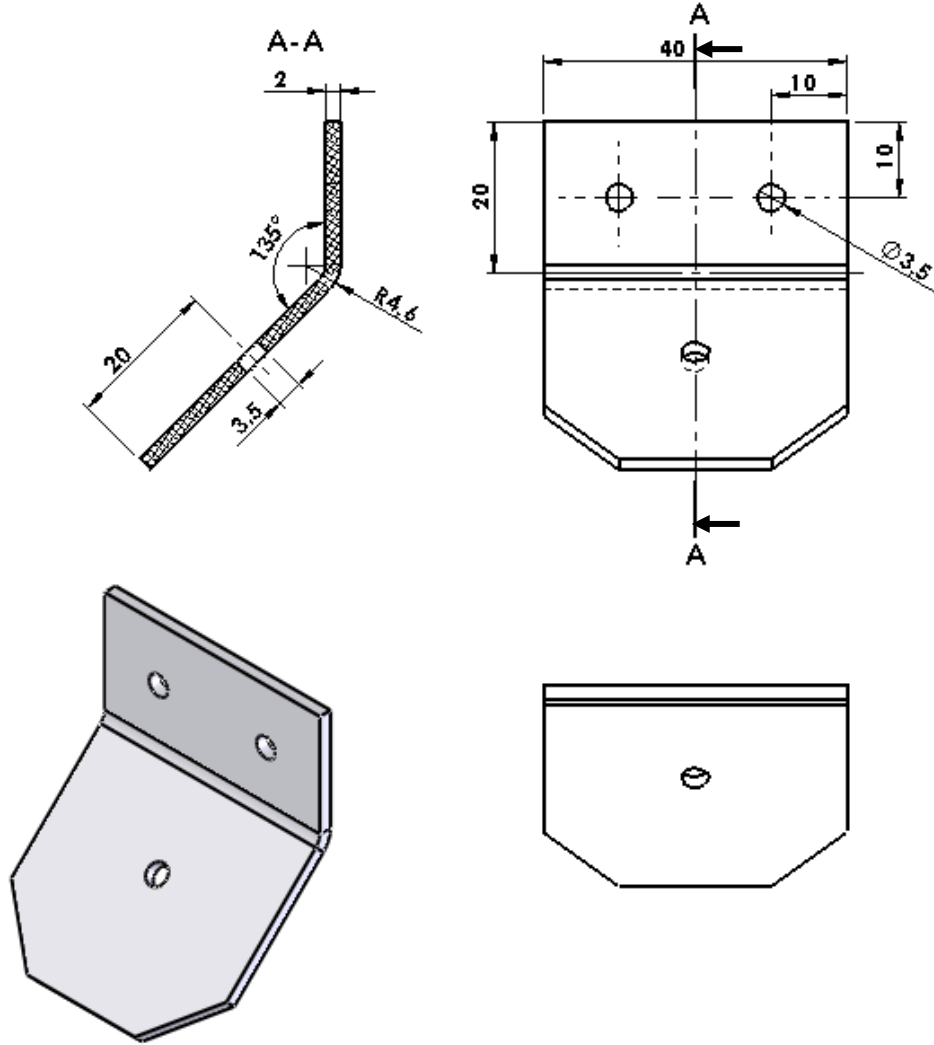
رسم مفكك للمنتج

الرسم الثلاثي الأبعاد للمنتج

- أتم نقل أرقام القطع من الرسم الشامل للمنتج (صفحة 2) إلى الرسم المفكك.
- ألون على الرسم الشامل للمنتج (على الثلاثة المساقط): القطعة 3 بالأزرق و القطعة 5 بالأصفر.
- أتم الجدول التالي بتحديد نوع الحركة بين القطع وتسمية الربط الميكانيكي ثم رسم الرمز المناسب له.

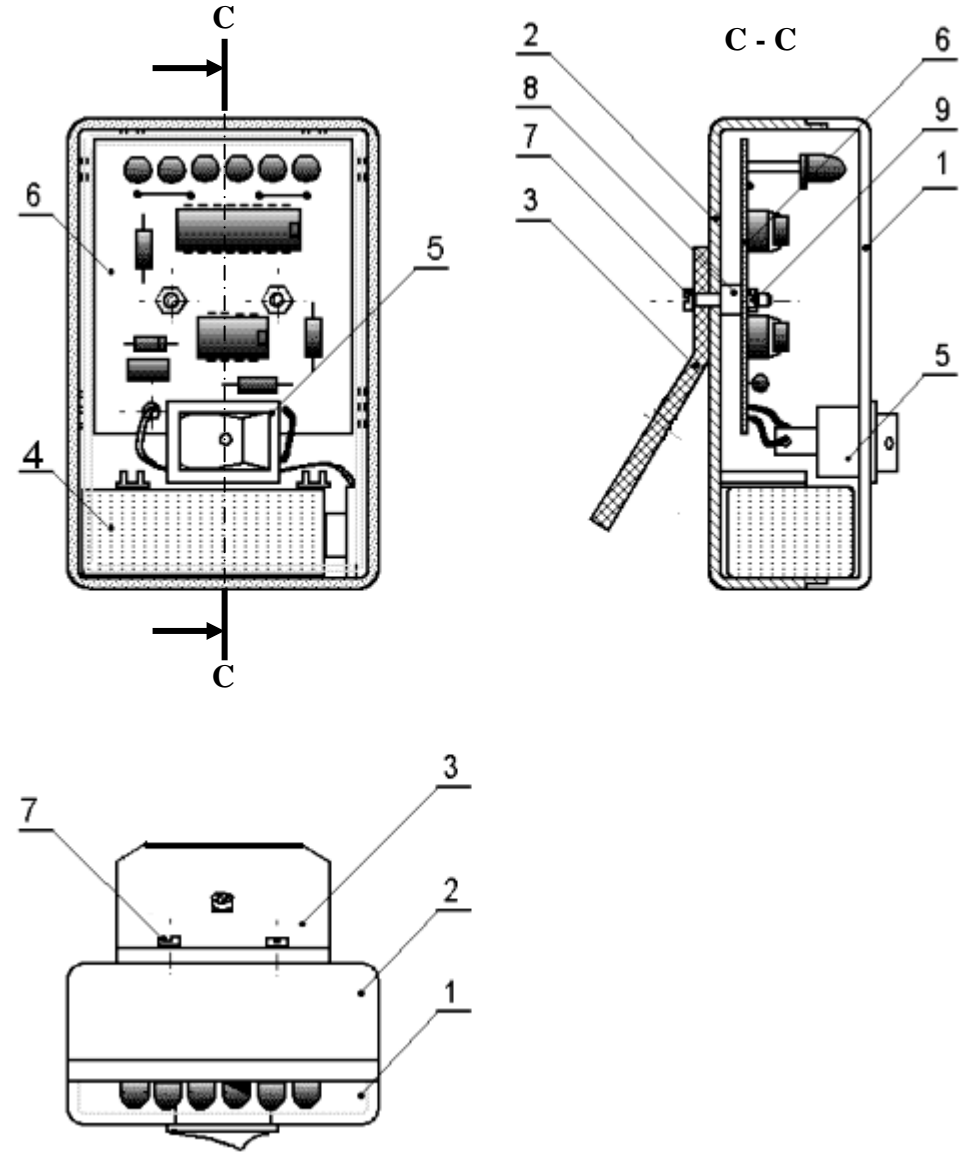
الرمز	الربط الميكانيكي	نوع الحركة		القطع
		انتقال	دوران	
.....	0	
.....	

رسم تعريفى للقطعة 03 من المنتج



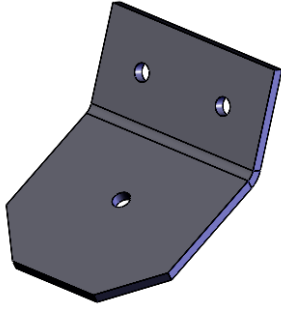
03	01	السناد	البلاستيك
الرقم	العدد	التسمية	المادة
التاريخ:	التاريخ:	المدرسة الإعدادية الفارابي بمنزل شاكر	الملاحظات
السلم:	السلم:	إضاءة خلفية للدراجة	

الرسم الشامل للمنتج



الرقم	العدد	التسمية	المادة	الملاحظات
التاريخ:	التاريخ:	المدرسة الإعدادية الفارابي بمنزل شاكر	الملاحظات	
السلم:	السلم:	إضاءة خلفية للدراجة	الملاحظات	

(4) ألاحظ الرسم التعريفي للسناد القطعة 03 من المنتج (الصفحة 2).



أ- ماهي التقنيات المستعملة لإنجاز السناد رقم 03 من المنتج

.....*

.....*

.....*

ب - بالاستعانة بالرسم التعريفي للسناد (الصفحة 2) أكمل على الرسم

التالي : تحديد أماكن العمليات التقنية المنجزة لصنع القطعة والترقيم

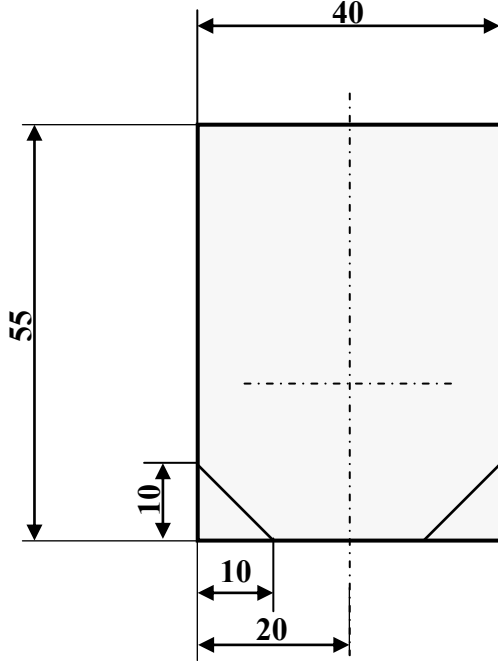
المناسب لها (التخطيط) . مع العلم أن السلم : 1 : 1

ج - كم يبلغ سمك السناد المطلوب إنجازه؟

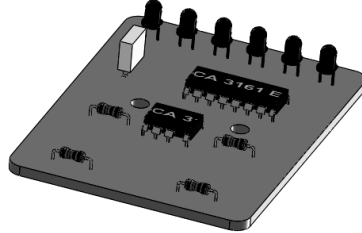
.....

د - حدد قياس زاوية الثني المستعمل لصنع السناد؟

.....



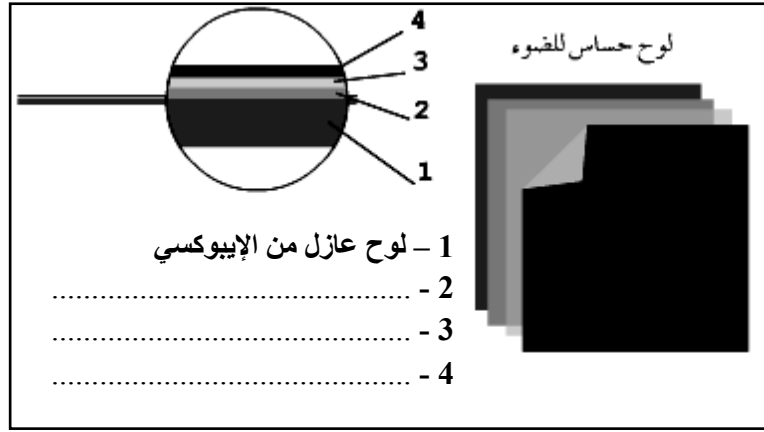
(5) لصنع المنتج أنجزت اللوحة الإلكترونية التالية في مخبر التكنولوجيا و وفق شروط الحماية الضرورية.



أ- أتمم بما يناسب الجدول التالي لإنجاز الدارة المطبوعة للمنتج (مراحل الإنجاز أو الأدوات والآلات اللازمة) :

الرقم	العمليات	الأدوات و المواد اللازمة
1	قلم للتخطيط - مقص - مسطرة - قدم زالق - مبرد.
2	رسم مخطط الدارة
3
4	الكشف
5
6	النقاشة
7	الشطف بالماء ثم الكحول	ماء الحنفية - قطعة من القماش - القليل من الكحول.
8	كاوي اللحام - لحام قصديري.
9
10	مراقبة الاستمرارية

ب- لإنجاز الدارة المطبوعة أستعمل لوح يتكون من 4 طبقات . أكمل تسمية طبقات اللوح المستعمل المبين في الرسم التالي :

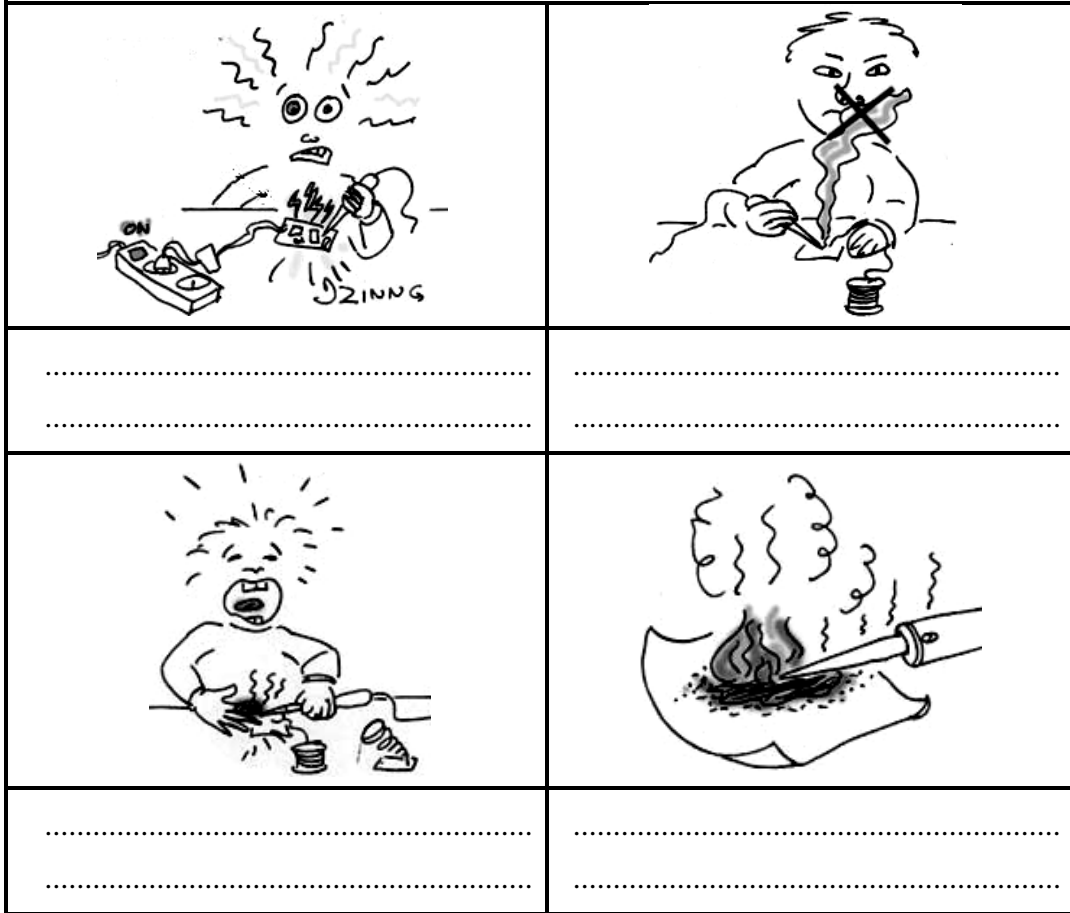


1.5

ج - عند الانتهاء من عملية الكشف لاحظ أحد التلاميذ أنّ الكاشف الكيميائي قام بإزالة إحدى طبقات لوح الدارة المطبوعة. فما هي هذه الطبقة (يجب الأخذ بعين الاعتبار المراحل السابقة)؟

0.5

د - الألاحظ الصور التالية و أتعرف على قواعد الحماية المتبعة لإنجاز عملية اللحام القصديري لتثبيت مكونات الدارة الكهربائية للمنتج.



2

عمل موفقاً