

التاريخ: 2016/12/.....

# فرض تألوفي عدد 1

المادة: التربية التكنولوجية

الجمهورية التونسية

وزارة التربية

المندوبية الجهوية للتربية بمنوبة  
المدرسة الإعدادية ببرج العامري

التوقيت: 30 دق

الضارب: 2

## الملف التقني

القسم: 9 أساسي....

الأستاذ: حسن الخواوي

## المنتج: "المؤقت الالكتروني"



### التقديم:

يمكننا هذا المنتج من تحديد مدة زمنية بدقة أثناء انجاز نشاط معين.

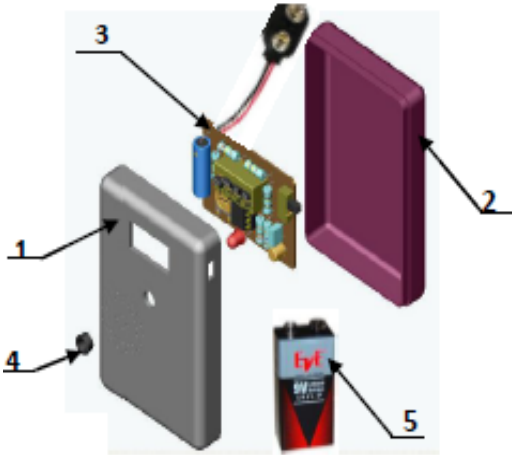
### طريقة تشغيل الجهاز:

نقوم بتحديد التوقيت باستعمال زر التعديل و عند الضغط على زر التشغيل يضيء للمدة الزمنية المطلوبة ثم ينطفئ.

### مكونات المؤقت الالكتروني:

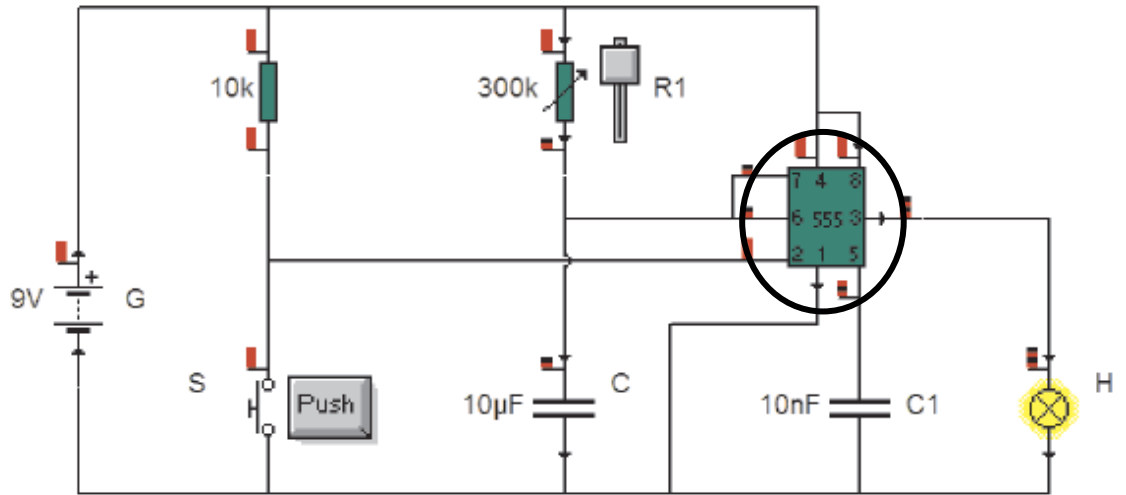
يحتوي هذا المؤقت على المكونات المشار إليها بالصورة

التالية:

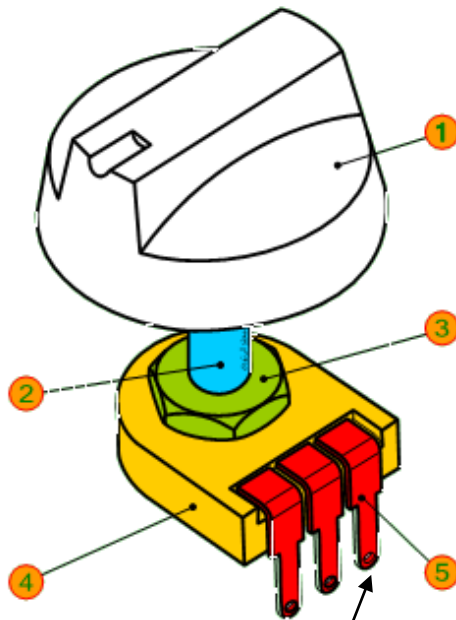


الرقم	اسم المكون	المادة
1	غطاء العلبة	البلاستيك
2	قاع العلبة	البلاستيك
3	الدائرة المطبوعة	عدة مواد
4	حلقة	البلاستيك
5	بطارية	عدة مواد

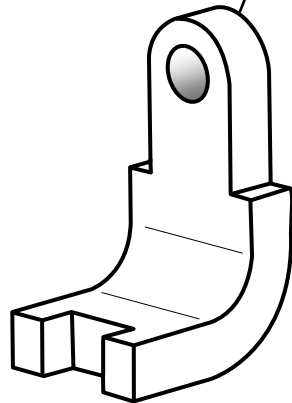
◀ الدارة الكهربائية للمؤقت الإلكتروني:



◀ رسم ثلاثي الأبعاد لزر التعديل:



◀ رسم ثلاثي الأبعاد لطرف الربط (5)



التاريخ: 2016/12/.....

# فرض تألوفي عدد 1

المادة: التربية التكنولوجية

الجمهورية التونسية

وزارة التربية

المندوبية الجهوية للتربية بمنوبة  
المدرسة الإعدادية ببرج العامري

التوقيت: 30 دق

الضارب: 2

## ملف الإجابات

القسم: 9 أساسي....

الأستاذ: حسن الخلواوي

العدد المسند

20

### التعليمة 1

1) بالاعتماد على مكونات المؤقت الإلكتروني (الملف التقني صفحة 1/2) أكمل تعميم الجدول التالي بوضع علامة (X) لتحديد الطرق المناسبة لإتلاف كل مكون من مكونات هذا الجهاز .

(2.5ن)

الرقم	اسم المكون	الرسكلة	الإتلاف	الخرن
1	غطاء العلبة			
2	قاع العلبة			
3	الدارة المطبوعة			
4	حلقة			
5	بطارية			

2) ما هي وظيفة الإتلاف؟

(1ن)

### التعليمة 2

لتمكين المنتج من أداء وظيفته الرئيسي تم تصور الدارة الكهربائية (الملف التقني 2/2)

أ/ ما هي وظيفة المكون الموجود داخل الدائرة؟

(1ن)

ب/ ماذا يحدث للمصباح عندما نضغط على الزر S؟

(1ن)

ج / ماذا يحدث عندما ترتفع قيمة المقاوم المتغير R1؟ .....

(ن1)

### التعليمة 3

1) أذكر أنواع الرسوم التقنية:

- .....\*
- .....\*
- .....\*
- .....\*

(ن2)

2) ما هو الهدف من الرسم التعريفي؟

(ن1.5)

3) أذكر مكونات الرسم التعريفي: \*

(ن2)

- .....\*
- .....\*
- .....\*

4) بالصفحة 3/3

أ) بالاعتماد على الرسم الثلاثي الأبعاد لطرف الربط (5) أكمل المسقط اليساري برسم المجرى .

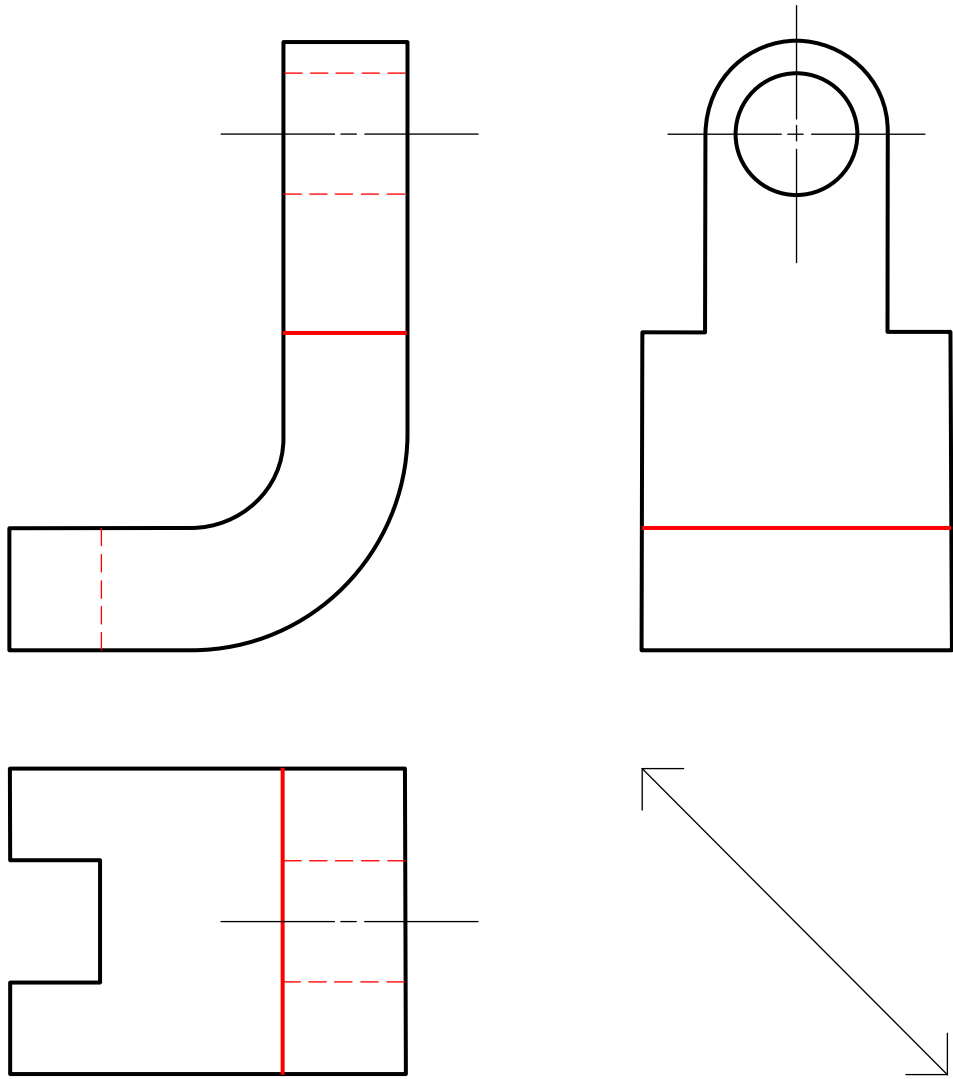
(ن2)


ب) قم بترقيم ارتفاع القطعة على المسقط اليساري .

(ن3)

ج) قم بترقيم قطر الثقب على الوجه اليساري .

(ن3)



الملاحظات	المادة	التسمية	العدد	الرقم
	نحاس	طرف الربط	3	5
المدرسة الإعدادية ببرج العامري				
السلم:	<b>زرّ التعديل</b>		التلميذ:	
			التاريخ:	