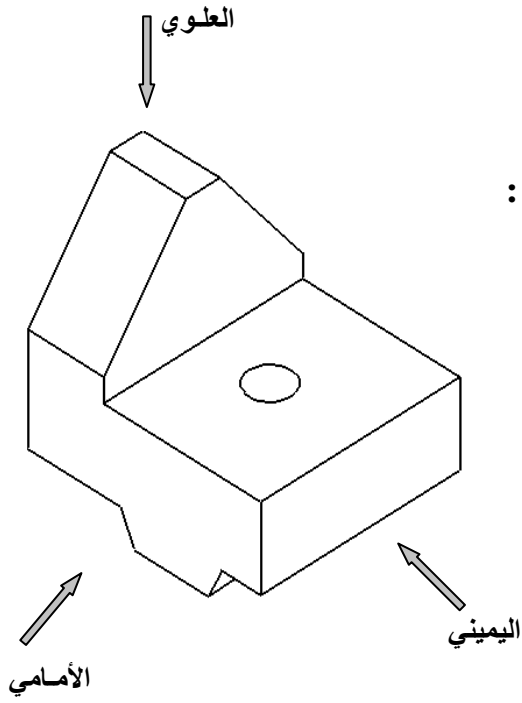
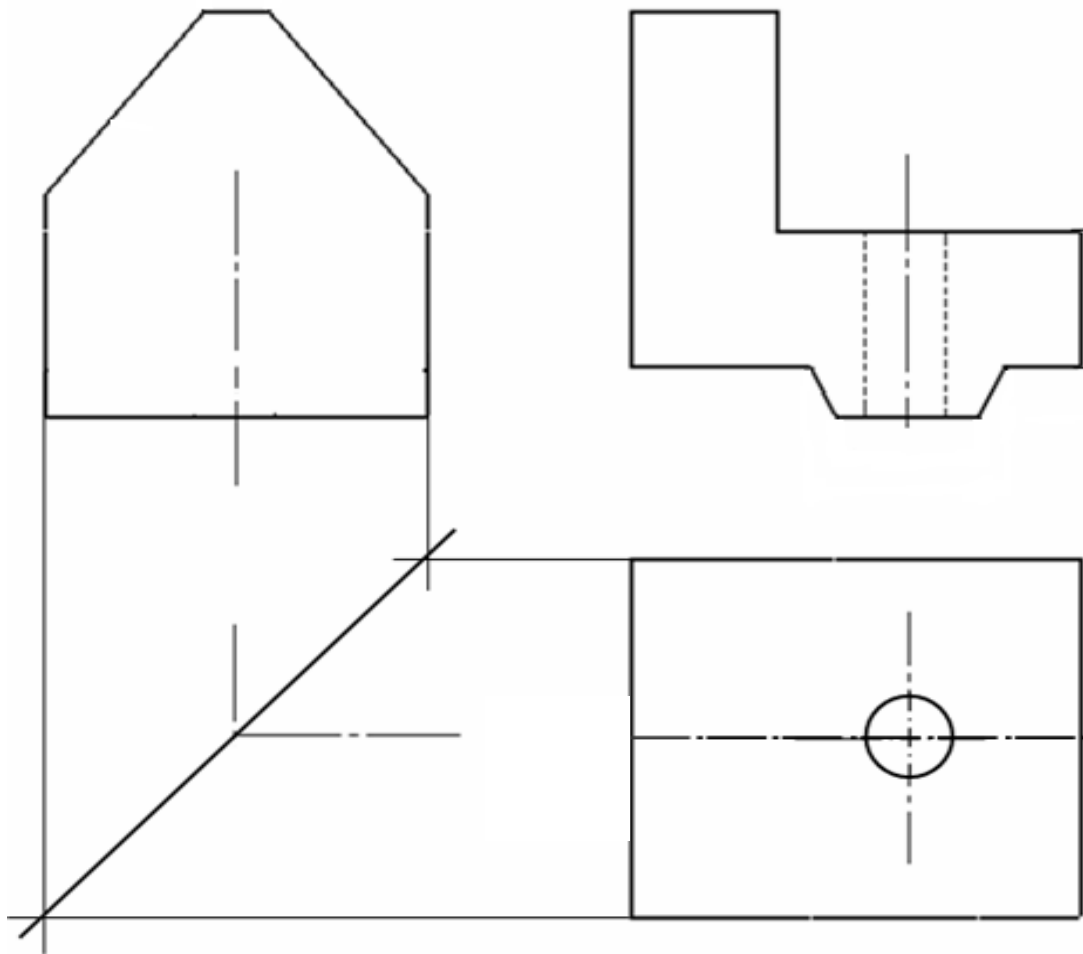


3 . أتمم رسم المساقط التآلية باعتماد مبدأ الإسقاط المتعامد :
مستعملا الأدوات الهندسيّة



- المسقط العلوي
- المسقط اليميني



عملا موقفا