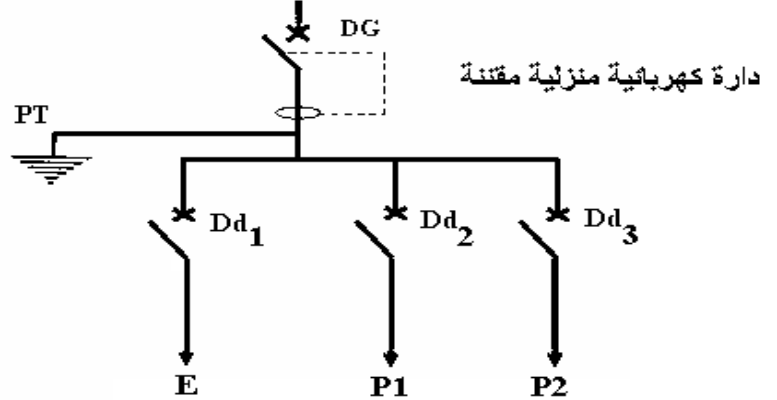


إسم و لقب التلميذ:		فرض مراقبة عدد 2		المدرسة الإعدادية الياسمين النفيضة الأستاذ: طارق قسومي	
العدد المسند:	الرقم:	المادة: التربية التكنولوجية		التاريخ:	
20	القسم: 8 أساسي	الضارب: 1	التوقيت: 30 دق	2014/01./...	

(6.5/.....)

التمرين 1: الحماية في جهاز تقني



الرمز	الخصائص الكهربائية
DG	250V-40A
Dd1	250V-10A
Dd2	250V-20A
Dd3	250V-20A

1- إقرأ الرسم المقنن للدائرة الكهربائية للمنزل ثم أكمل المدونة التالية بذكر أسماء الأجهزة

المستعملة ووضع علامة (x) في المكان المناسب.

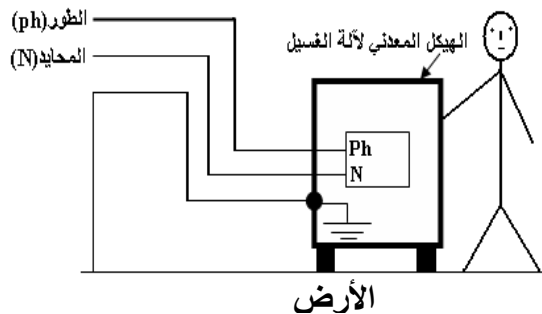
الرمز	إسم الجهاز
PT
Dd1
Dd2
Dd3
DG

2- اذكر الخصائص الكهربائية ل Dd2

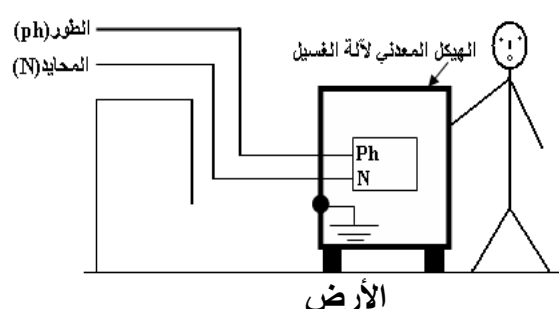
250V

10A

الرسم 2



الرسم 1



تأمل الرسمين ثم حدد الرسم الذي يتعرض فيه المستعمل إلى صدمة كهربائية إذا حصل تسرب للتيار الكهربائي في الهيكال المعدني لآلة الغسيل معلا إجابتك؟

.....

.....

(...../5)

التمرين 2: التحكم عن بعد

• ارسم رمز المكونات التالية :



صمام D.I.R

ماهي وظيفته و اين يركب (في دائرة الباث او في دائرة المتقبل)

.....



صمام P.D

ماهي وظيفته و اين يركب (في دائرة الباث او في دائرة المتقبل)

.....

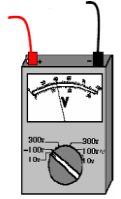
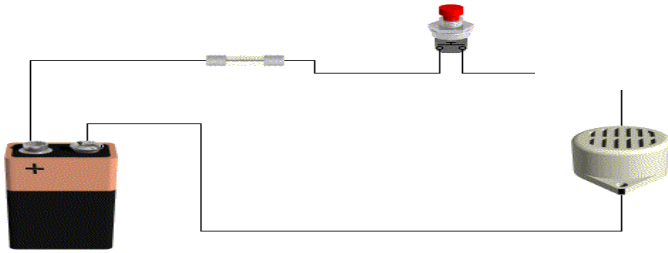
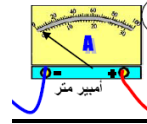
.....

(...../8.5)

التمرين 3: التقبل في جهاز تقني

صهيرة

زر ضغط



بطارية

جرس

يمثل الرسم دائرة كهربائية.

1- ماهو الجهاز الذي نستعمله لقيس شدة التيار الكهربائي في الدارة الكهربائية؟ كيف يركب؟

2- ماهو الجهاز الذي نستعمله لقيس الجهد الكهربائي في الدارة الكهربائية؟ كيف يركب؟

.....

3- أعد رسم الدارة الكهربائية أعلاه رسماً مقنناً مع بعد اتمام ربط جهاز قيس شدة التيار الكهربائي و جهاز قيس فرق الجهد الكهربائي عند الجرس:

