

س- بماذا ترتبط المدة الزمنية T التي إستغرقها توهج مصباح مدرج العمارة؟

ج - ترتبط المدة الزمنية T التي إستغرقها توهج مصباح مدرج العمارة بالمدة التي يستغرقها شحن المكثف وهذه

الأخيرة تختلف حسب قيمة المقاوم R فكلما إرتفعت المقاومة إلا وازدادت مدة شحن المكثف .

الملاحظ إذن أن المقاوم هو العنصر الثاني الذي يؤثر على مدة التوقيت .

بقي لنا أن نتفطن إلى مسألة أخيرة وهي على الأرجح الأهم في كل هذه الحلقات : كيفية إحتساب قيمة المقاومات والمكثفات حتى نستطيع برمجة مدة زمنية محددة .

تمكننا القاعدة التالية من إحتساب مدة التوقيت مع الأخذ بعين الإعتبار المتغيرين المذكورين سابقا R و C .

$$T = R \cdot C$$

[ T ] = 1sec	مدة الشحن بالثانية
[ R ] = 1Ω	قيمة المقاوم بالأوم
[ C ] = 1F	سعة المكثف بالفاراد

س- حدّد القيمة التي يجب أن يكون عليها المقاوم المتغير R إذا أردنا برمجة مدة زمنية T = 30s

ج -

س - حدّد المدة الزمنية T التي يستغرقها شحن المكثف C1 بقيمة 100 μF عبر المقاوم المتغير R بقيمة 180 KΩ

ج -

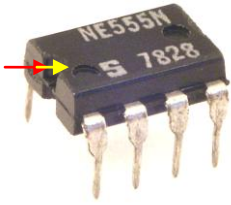
س- نعتد نفس قيمة المكثف المدرج في الدارة ونطلب تحديد القيمة التي يجب أن يكون عليها المقاوم المتغير R إذا أردنا برمجة مدة زمنية T = 5s

ج -

## 6- الدارة المدمجة 555

تعرض الدارة المدمجة NE 555 تحت عدة رموز ، منها : NE 555 ، SE 555 ، MC 555 هذه الدارات المندمجة كثيرة الإستعمال في العديد من التطبيقات نحاول إكتشافها فيما يلي :

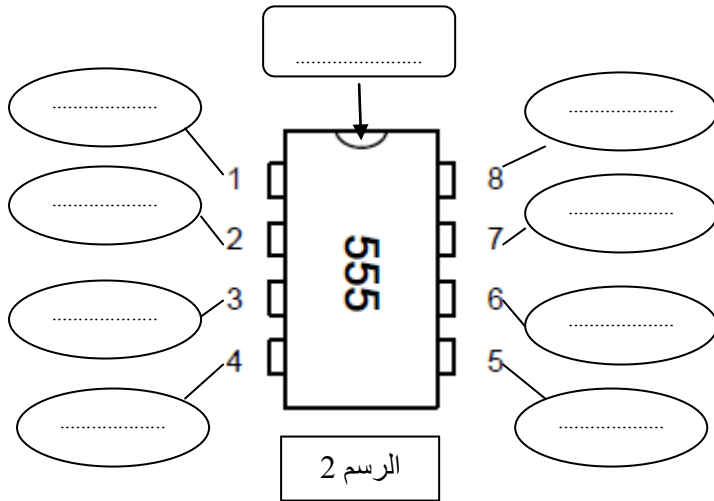
1-6- لاحظ صورة الدارة المدمجة NE 555 وأكمل الفقرة بما يناسب من الكلمات المقترحة : - قوائم - علامة نصف دائرية - وظيفة .



الرسم  
1

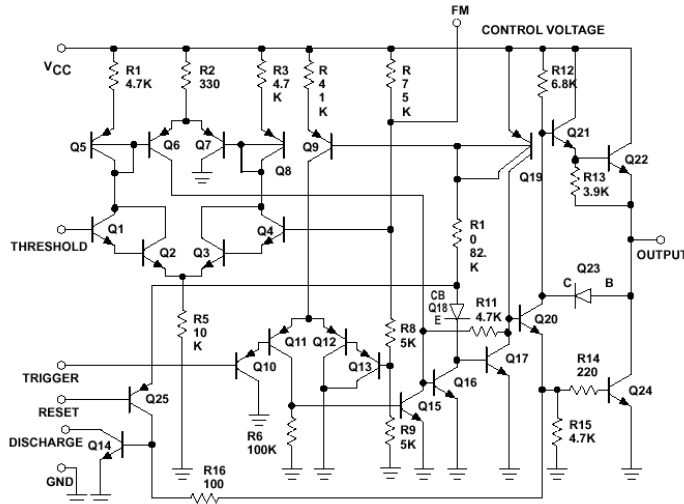
تحتوي الدارة المدمجة NE 555 على :  
\* علبه سوداء تظهر عليها ..... تسهل عملية ..... على لوحات التجارب أو على الدارات الكهربائية .  
\* ثمانية ..... لكل منها ..... تختلف عن الأخرى .

وظيفة القائم	رقم القائم
Masse الأرضي	1
Déclenchement فذح	2
Sortie إستعمال	3
RAZ إعادة ضبط	4
Modulation جهد التحكم	5
Comparateur مقارن	6
Décharge تفرغ	7
+ Vcc مصدر تغذية	8



2-6- إعتد البيانات المقدمة على الجدول ووضح برقم قوائم الدارة المدمجة والتسميات المناسبة على الرسمين 1 و 2 .

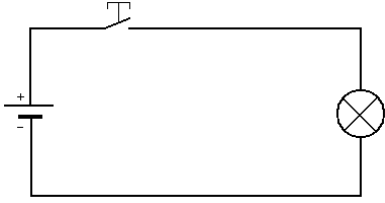
3-6- أكمل الجدول التالي معتمدا التركيبة الداخلية للدارة المدمجة NE 555 وذلك بإحصاء المكونات الكهربائية التي تدخل في تركيبها .



العدد	الرسم المقتن	المكون
		ترنزيستور
		صمام
		مقاوم
		الجملة



7- التعرف على كيفية إشتغال مؤقت مدرج عمارة .

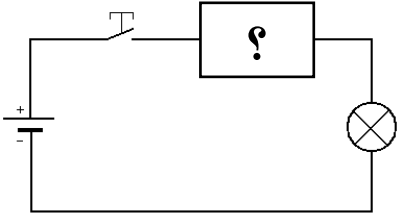


1-7- سوف ننطلق من مثال مبسط :

لاحظ الدارة الكهربائية الموالية .

\* في الحالة التي عليها الدارة المصباح مطفأ .

\* عندما تغلق الدارة يتوهج المصباح مباشرة .



2-7- نفترض لعدد الأسباب ، أننا نريد أن تنطفئ المصابيح

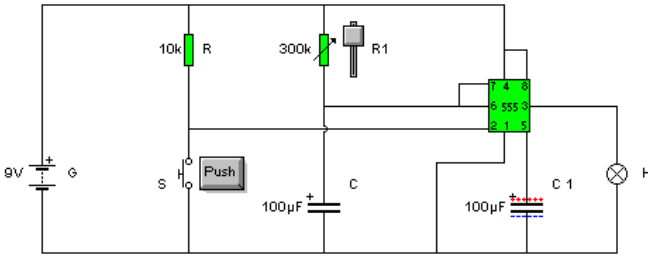
خمس دقائق بعد غلق الفاصلة الكهربائية .

السؤال المطروح : ماذا يجب أن نضيف لدارة الإنارة البسيطة حتى

نتمكن من تأخير إنطفاء المصابيح الخاصة بإنارة مدرج العمارة مدة

زمنية بعد إعطاء الأمر بتوهجها ؟

جواب: \*



3-7- لم يبق لنا إلا أن نجتمع دارة الإنطلاق ، التركيبية RC

والدارة المدمجة الشهيرة NE 555 ، لنحصل على

التركيبية الكهربائية لمدرج العمارة ، ( الرسم الموالية ) .

أنجز الدارة باستعمال برمجية " Crocodile clips "

:

عندما نضغط على الزر S ماذا نلاحظ ؟

ج -

لفهم هذه الظاهرة نطلب الإجابة على الأسئلة المقترحة:

س- ما هو العنصر المسؤول على إنطفاء الصمام رغم تواصل الربط مع مصدر التغذية ؟

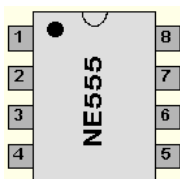
ج-

س - يتصرف المكثف المشحون كفاصلة مغلقة أو كفاصلة مفتوحة ؟

ج -

س - ما هو المكون المسؤول على إفراغ شحنة المكثف ؟

ج -



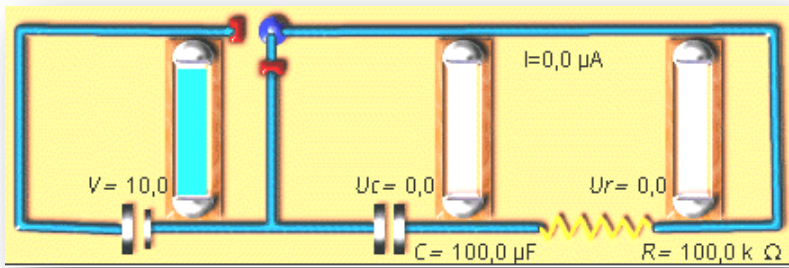
س - أشر بسهم إلى رقم القطب المسؤول على إفراغ شحنة المكثف على الرسم .

## 1-5- وظيفة المكثف .

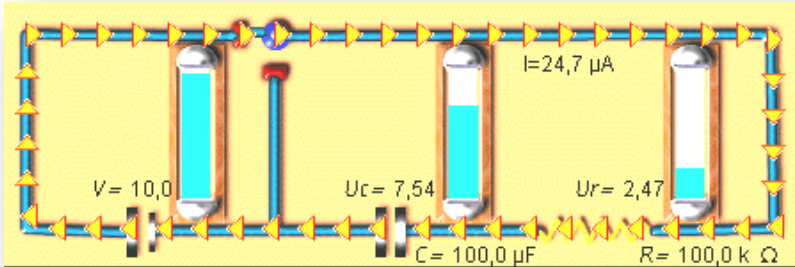
تجربة : نعتبر الدارة التالية والمتكونة من :

- مصدر تغذية 10v - ميدل متغير - مكثف

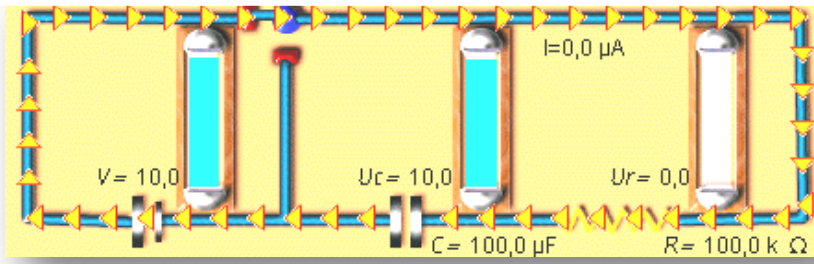
. 100μF . مقاوم 100K .



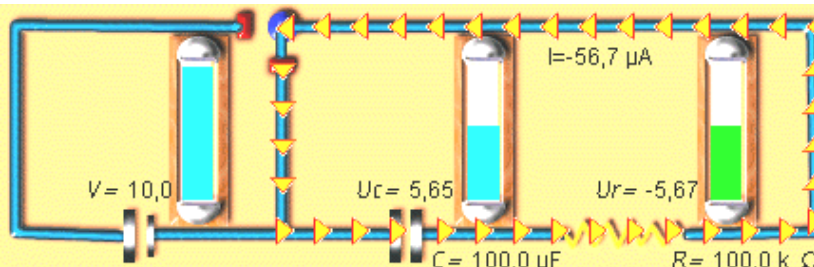
الطور الأول : المكثف غير مشحون الفاصلة مفتوحة .



الطور الثاني : المبدل في الوضع 1 يشحن المكثف بالكهرباء تدريجيا عبر المقاوم R وتنخفض شدة التيار تدريجيا داخل الدارة .

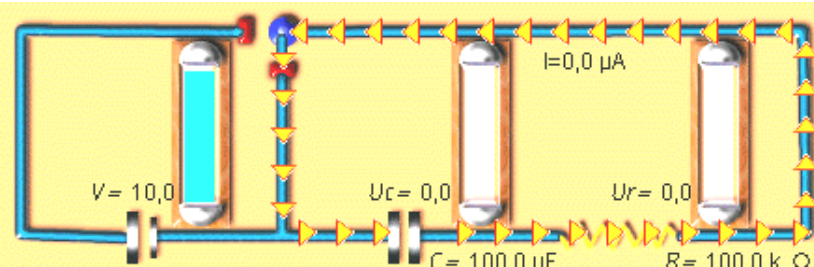


الطور النهائي : - يشير الفولطمتر إلى جهد U C بين قطبي المكثف مساو لجهد المولد .  
- ويشير الأمبرمتر إلى إنعدام التيار داخل الدارة .



## إفراغ شحنة المكثف .

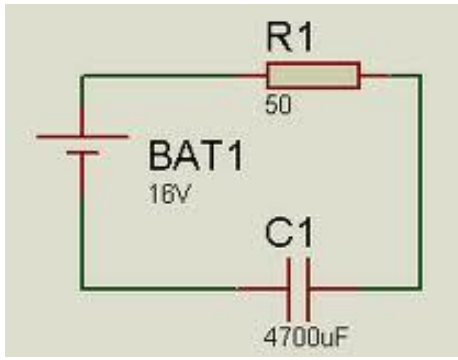
-المبدل في الوضع 2 يفرغ المكثف شحنته بسرعة كبيرة عبر المقاوم R1 إلى أن يشير الفولطمتر إلى جهد UC = 0 بين قطبي المكثف ويشير الأمبرمتر إلى إنعدام التيار داخل الدارة .  
. I= 0,0A



## الخلاصة

يتصرف المكثف المشحون كفاصلة مفتوحة .	إفراغ الشحن	الشحن
يتصرف المكثف غير المشحون كفاصلة مغلقة .	يفرغ المكثف كمية الكهرباء المخزنة .	يخزن المكثف كمية معينة من التيار الكهربائي .
تتناسب مدة الشحن T بـ : - سعة المكثف - وقيمة المقاوم المدرج معه في نفس الدارة بالتسلسل .	كمية الكهرباء المخزنة إثر عملية الشحن مرتبطة بـ : * سعة المكثف * وجهد التيار المستعمل	

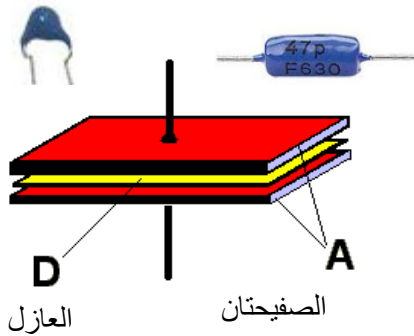
المكثف مكون إلكتروني يخزن الطاقة الكهربائية عندما يكون موصلا بمصدر للتغذية ثم يفرغها عندما يكون موصلا بقابل كهربائي يوجد معه في نفس الدارة بالتسلسل .



#### 4- مكونات التحكم في التوقيت .

تتكون دائرة التحكم في التوقيت من :  
 - مكثف ومقاوم مدرجان في دائرة بالتسلسل يغذيها تيار مستمر ومستقر .  
 يسمى هذا النوع من التركيبات غالبا RC .  
 ( Résistance - Condensateur ) .

#### 4-1 المقومات : أنظر الخصائص الوظيفية والتركيبية برنامج السابعة أساسي .



#### 5- المكثف : يتكون المكثف من صفيحتين رقيقتين . يفصلهما عازل .

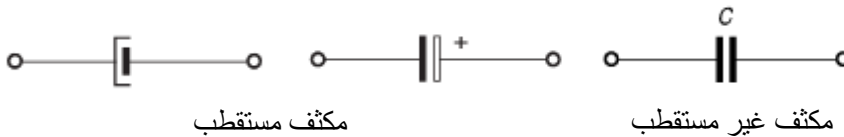
ملاحظة : توجد عدة نماذج من المكثفات وذلك حسب نوع العازل :

- العازل : هواء ' ميكا ' ورق ، بلاستيك ← المكثف غير مستقطب .

- العازل مادة كيميائية : ← المكثف كيميائي ، مستقطب .

#### 5-1- الرمز

يرسم المكثف بإحدى الرموز المقننة التالية :



#### 5-2- تحديد سعة المكثف :

يبين المصنع عادة سعة المكثف وجهه التشغيل على الغطاء الواقي .  
 للمكثف خاصية تسمى السعة . وحدتها الأساسية هي الفاراد ويرمز لها بالحرف اللاتيني F . ويمثل الفاراد وحدة كبيرة جدا لذا نستخدم في التطبيق أجزاءه .

القيمة بالفاراد	الرمز	الوحدة
1mf = .....	mf	Le milli farad المليفاراد
1µf = .....	µf	Le micro farad الميكرو فاراد
1nf = .....	nf	Le nano farad النانو فاراد
1pf = .....	pf	Le pico farad البيكوفاراد

#### 5-3- إفادة \* المضاعفات والأجزاء العشرية من الوحدات :

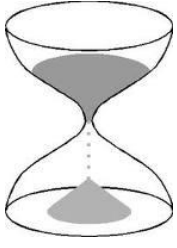
المضاعفات			الأجزاء			
يرمز إلى	الرمز	الوحدة	يرمز إلى	الرمز	الوحدة	
بليون مثل	T	Tera	جزء من عشرة	d	Déci	دسي
مليار مثل	G	Giga	جزء من مائة	c	Centi	سنتي
مليون مثل	M	Mega	جزء من ألف	m	Milli	ميلي
ألف مثل	K	Kilo	جزء من مليون	µ	Micro	مكرو
مائة مثل	H	Hecto	جزء من مليار	n	Nano	نانو
عشرة أمثال	Da	Deca	جزء من بليون	p	Pico	بيكو
						تيرا
						جيجا
						ميغا
						كيلو
						هكتو
						ديكا

**1. مدخل:**

طهي البيض بعناية يرجع إلى تركه في ماء يغلي لمدة زمنية محددة .



لقياس مدة زمنية محددة إستعمل القدامى ساعة رملية وهي عبارة على جهاز مقسم إلى جزئين بداخله كمية من الرمل الدقيق في إنسيابها من الجزء الأعلى إلى الجزء الأسفل تقاس مدة زمنية محددة .



**إن برمجة مدة زمنية محددة عند إستعمال الأجهزة التقنية كثيرا ما تفرض نفسها .**

**2. تعريف الوظيفة:**

يبقى حاجز ماوى السيارات إلى الأعلى 15 ثانية بعد إنتهاء عملية الرفع .



يتوهج الضوء الأخضر في مفترق الطرقات لمدة 15 ثانية وينطفئ لمدة 25 ثانية .



يتوهج المصباح المخصص لإنارة مدرج العمارة لمدة معينة بعد إعطاء الأمر بذلك .



تأخر إنطفاء أضواء تنظيم المرور بعد إعطاء الأمر بتوهجها . تأخر نزول حاجز ماوى السيارات مدة معينة بعد إعطاء الأمر برفعه . تأخر إنطفاء المصابيح الخاصة بإنارة مدرج عمارة مدة زمنية بعد إعطاء الأمر بتوهجها . كل هذه العمليات التي تهدف إلى خلق مدة تأخير محددة لعملية ما تسمى : **وظيفة التحكم في جهاز تقني**.

**3 . البنية الوظيفية للتحكم في جهاز تقني**

تبدأ العملية في اللحظة 0 وتتأخر نهايتها إلى اللحظة T .

