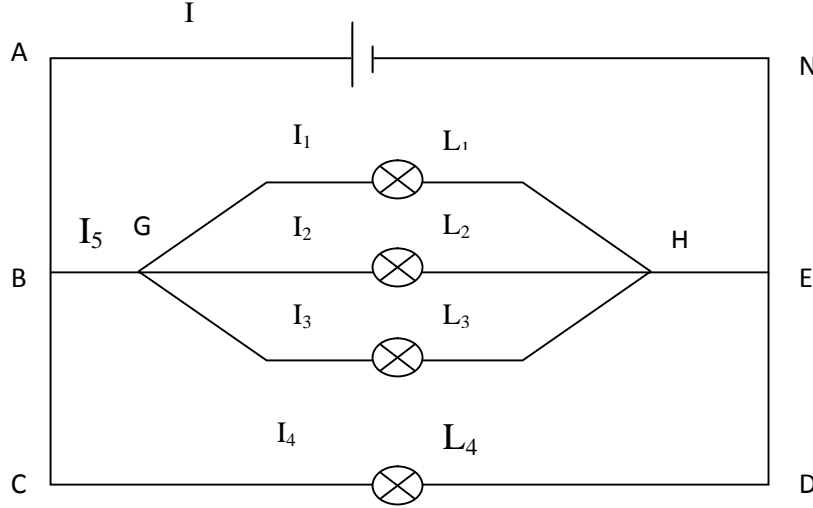


تمرين عدد 1:

نعتبر الدارة الكهربائية التالية



1. ارسم اتجاه التيار الكهربائي الذي يعبر الدارة

2. ماهو نوع تركيب الدارة

3.

4.

5. طبق قانون العقد لإيجاد علاقة بين:

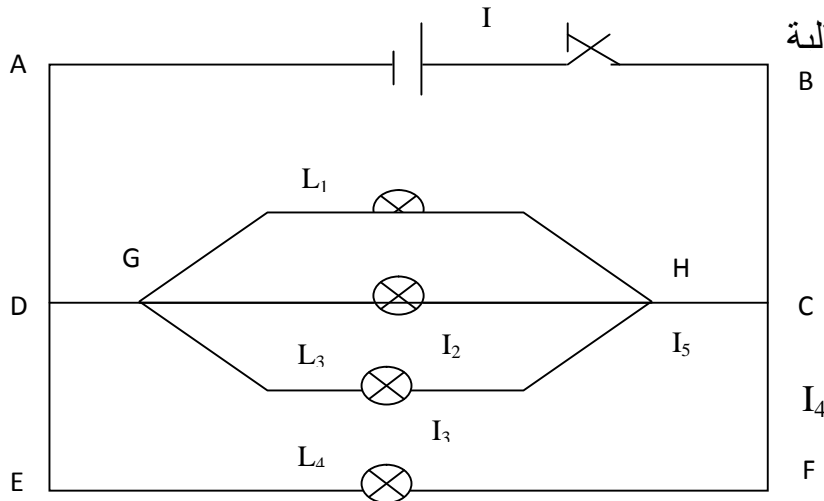
$$I_5 \quad I_4 \quad I.$$

$$I_3 \quad I_2 \quad I_1 \quad I_5.$$

6. استنتج علاقة بين $I_4 \quad I_3 \quad I_2 \quad I_1 \quad I$ 7. مصابيح متماثلة $L_3 \quad L_2 \quad L_1$ بين أن $I = 5 I_1$ 8. $I = 2A$ $I_4 \quad I_3 \quad I_2 \quad I_1$

تمرين عدد 2:

نعتبر الدارة الكهربائية التالية



1. ارسم اتجاه التيار الكهربائي الذي يعبر الدارة
- 2.
- 3.

. أوجد علاقة بين I_5 I_4 I

. أوجد علاقة بين I_3 I_2 I_1 I_5

. استنتج علاقة بين I_4 I_3 I_2 I_1 I

4. :

• قيمة شدة التيار الخارج من المولد تساوي $I=3A$

• مصابيح L_3 L_2 L_1 متماثلة

• قيمة الشدة التي تعبر المصابيح L_4 $1200mA$

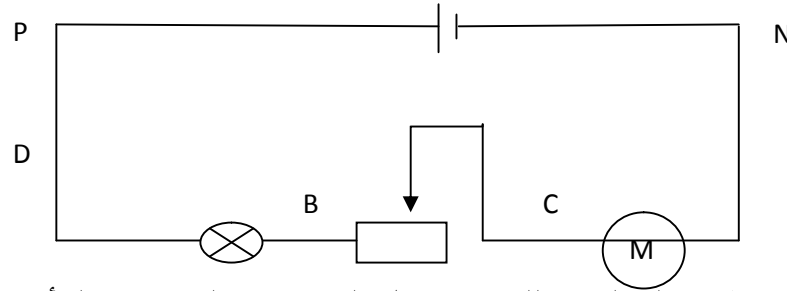
استنتج قيمة الشدة التي تعبر المصابيح L_3 L_2 L_1 بالأمبير

5. I_4 L_4

6. I_3 I_2 I_1

تمرين عدد 3:

نعتبر الدارة الكهربائية التالية



نريد قياس التوتر بين قطبين المولد و ذلك باستعمال المشواف: الحساسية الرأسية للمشواف $s=3V.cm^{-1}$

1. N بهيكله M فنشاهد تحول الخط الضوئي Y P

$2cm$

U_{PN}

2. لقيس قيمة التوتر بين قطبي المصباح استعملنا فولتметр إبري يحتوي على 100 تدريجية

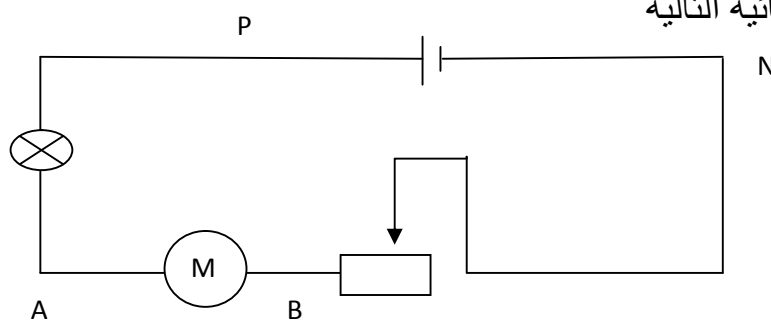
فاستقرت إبرته أمام التدريجية 40 العيار $10V$

أوجد قيمة التوتر بين قطبي هذا المصباح

3. ماهي الحالة الكهربائي بين النقاط: $(B : C)$ $(P : D)$ $(P : N)$

تمرين عدد 4:

نعتبر الدارة الكهربائية التالية



1. حدد اتجاه التيار الكهربائي
2. مثل على الدارة التواترات التالية U_{BN} U_{AB} U_{PA} U_{PN}
3. $|U_{PN}| = |U_{NP}| = 20V$

							القيمة الجبرية

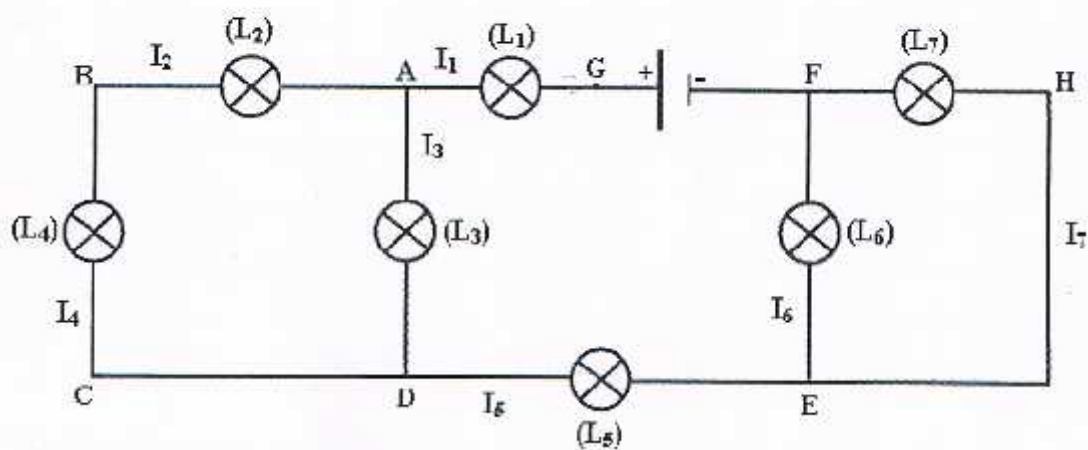
- 4.
5. طبق قانون الحلقات لإيجاد علاقة بين U_{BN} U_{AB} U_{PA} U_{PN}
6. استنتج قيمة التوتر بين قطبي المعدلة

تمرين عدد 5:

نعتبر الدارة الكهربائية: L_6 L_7

$$I_1 = 0,1 \text{ A et } I_4 = 20 \text{ mA.}$$

$$U_{AB} = 4 \text{ V ; } U_{CB} = -2 \text{ V ; } U_{GD} = 7 \text{ V ; } U_{ED} = -1 \text{ V et } U_{GF} = 10 \text{ V.}$$



1. ارسم اتجاه التيار الكهربائي التي يعبر الدارة
2. I_4 I_2
3. .
4. I_3
5. أرسم الأمبرمتر الذي يمكننا من قياس I_3
6. $I_7 ; I_6 ; I_5$
7. $U_{CB} ; U_{AB}$
8. U_{CD}
9. $ABCD$
10. أرسم الفولتمتر الذي يمكننا من قياس U_{GA}
11. U_{GA} U_{AD}
12. $U_{HF} ; U_{EF}$

طلّعة سعيدة